

見積参考資料

工事名 R8三土 重実地すべり 三・山城重実 山腹水路工事（難）

◇経費情報◇

工種区分	砂防・地すべり等工事
単価地区	三好2
単価使用年月	令和8年6月
施工地域・工事場所	山間僻地及び離島
前金支出割合	補正を行わない
契約保証	金銭的保証
現場環境改善費	計上しない
週休2日確保工事に係る経費補正	週休2日(月単位)

注意

「見積参考資料」は入札参加者の迅速で適正な工事費の見積りのための一資料であり、請負契約を拘束するものではない。

設計内訳書（本工事費（排水路2））

工事名	R 8 三土 重実地すべり 三・山城重実 山腹水路工事（難）				事業区分 工事区分	砂防・地すべり対策 斜面对策	
工事区分・工種・種別・細別	規格	単位	数量	単価	金額	数量・金額増減	摘要
斜面对策 排水路2		式	1				
砂防土工		式	1				
残土処理工		式	1				
土砂等運搬	土質:土砂(岩塊・玉石混り土含む)	m3	10				単 1号
残土等処分		m3	10				単 2号
擁壁工		式	1				
場所打擁壁工		式	1				
既設落差工取付工		箇所	1				単 3号
山腹水路工		式	1				
山腹明暗渠工		式	1				
山腹コルゲートフォーム明暗渠	管規格:800*800, 表面コンクリート規格:18-8-25(20)(普通)	m	16				単 4号
構造物撤去工		式	1				
構造物取壊し工		式	1				

設計内訳書（本工事費（排水路2））

工事名	R 8 三土 重実地すべり 三・山城重実 山腹水路工事（難）				事業区分 工事区分	砂防・地すべり対策 斜面对策	
工事区分・工種・種別・細別	規格	単位	数量	単価	金額	数量・金額増減	摘要
コルゲートフォーム撤去		m	16				単 5号
暗渠排水管撤去		m	16				単 6号
コンクリート構造物取壊し		m3	2				単 7号
運搬処理工		式	1				
殻運搬		m3	2				単 8号
現場発生品運搬	コルゲート、暗渠排水管	式	1				内 1号
殻処分	金属くず、廃プラスチック、無筋コンクリート殻	式	1				内 2号
仮設工		式	1				
モノレール運搬工		式	1				
モノレール運搬		式	1				内 3号
直接工事費		式	1				
共通仮設		式	1				
共通仮設費（率計上）		式	1				

設計内訳書（本工事費（排水路2））

工事名	R 8 三土 重実地すべり 三・山城重実 山腹水路工事（難）	事業区分 工事区分	砂防・地すべり対策 斜面对策				
工事区分・工種・種別・細別	規格	単位	数量	単価	金額	数量・金額増減	摘要
純工事費		式	1				
現場管理費		式	1				
工事原価		式	1				
一般管理費等		式	1				
工事価格		式	1				
消費税額及び地方消費税額		式	1				
工事費計		式	1				

設計内訳書（本工事費（排水路3））

工事名	R 8 三土 重実地すべり 三・山城重実 山腹水路工事（難）				事業区分 工事区分	砂防・地すべり対策 斜面对策	
工事区分・工種・種別・細別	規格	単位	数量	単価	金額	数量・金額増減	摘要
斜面对策		式	1				
砂防土工		式	1				
残土処理工		式	1				
土砂等運搬 L=5.9km	土質:土砂(岩塊・玉石混り土含む)	m3	30				単 9号
残土等処分		m3	30				単 10号
山腹水路工		式	1				
作業土工		式	1				
床掘り	土質:土砂	m3	30				単 11号
現場打水路工		式	1				
現場打水路	内幅:60cm,内高:60cm,コンクリート規格:18-8-20 (25) BB or N	m	34				単 12号
3号床板工		箇所	1				単 13号
構造物撤去工		式	1				
構造物取壊し工		式	1				

設計内訳書（本工事費（排水路3））

工事名	R 8 三土 重実地すべり 三・山城重実 山腹水路工事（難）				事業区分 工事区分	砂防・地すべり対策 斜面对策	
工事区分・工種・種別・細別	規格	単位	数量	単価	金額	数量・金額増減	摘要
コルゲートフォーム撤去		m	34				単 14号
暗渠排水管撤去		m	34				単 15号
コンクリート構造物取壊し	無筋コンクリート	m3	3				単 16号
コンクリート構造物取壊し	鉄筋コンクリート	m3	0.3				単 17号
運搬処理工		式	1				
殻運搬	無筋コンクリート	m3	3				単 18号
殻運搬	鉄筋コンクリート	m3	0.3				単 19号
現場発生品運搬	コルゲート、暗渠排水管	式	1				内 4号
殻処分	金属くず、廃プラスチック、無筋コンクリート殻、鉄筋コンクリート殻	式	1				内 5号
仮設工		式	1				
モノレール運搬工		式	1				
モノレール運搬		式	1				内 6号
直接工事費		式	1				

設計内訳書（本工事費（排水路3））

工事名	R 8 三土 重実地すべり 三・山城重実 山腹水路工事（難）				事業区分 工事区分	砂防・地すべり対策 斜面对策	
工事区分・工種・種別・細別	規格	単位	数量	単価	金額	数量・金額増減	摘要
共通仮設		式	1				
共通仮設費（率計上）		式	1				
純工事費		式	1				
現場管理費		式	1				
工事原価		式	1				
一般管理費等		式	1				
工事価格		式	1				
消費税額及び地方消費税額		式	1				
工事費計		式	1				

設計内訳書（本工事費（排水路4））

工事名	R 8 三土 重実地すべり 三・山城重実 山腹水路工事（難）				事業区分 工事区分	砂防・地すべり対策 斜面对策	
工事区分・工種・種別・細別	規格	単位	数量	単価	金額	数量・金額増減	摘要
斜面对策		式	1				
砂防土工		式	1				
残土処理工		式	1				
土砂等運搬	土質:土砂(岩塊・玉石混り土含む)	m3	10				単 20号
残土等処分		m3	10				単 21号
擁壁工		式	1				
場所打擁壁工		式	1				
既設擁壁補修工		箇所	1				単 22号
山腹水路工		式	1				
山腹集水路・排水路工		式	1				
山腹U形側溝 1号プレキャスト水路 3種500A	幅:50cm, 高さ:50cm	m	8				単 23号
山腹U形側溝 2号プレキャスト水路 1種500A	幅:50cm, 高さ:50cm	m	15				単 24号
山腹明暗渠工		式	1				

設計内訳書（本工事費（排水路4））

工事名	R 8 三土 重実地すべり 三・山城重実 山腹水路工事（難）				事業区分 工事区分	砂防・地すべり対策 斜面对策	
工事区分・工種・種別・細別	規格	単位	数量	単価	金額	数量・金額増減	摘要
山腹コレクトorium明暗渠	管規格:φ600 半円形樹脂製U字溝,表面コンクリート規格:18-8-25(20)(普通)	m	10				単 25号 暫定単価
作業土工		式	1				
床掘り	土質:土砂	m3	0.3				単 26号
埋戻し	土質区分:土砂,土質:土砂	m3	0.03				単 27号
現場打水路工		式	1				
現場打L型側溝		箇所	1				単 28号
集水柵工		式	1				
集水柵かさ上げ 1号集水柵		箇所	1				単 29号
集水柵	集水柵種類:700×700,コンクリート規格:18-8-25(20)(普通)	箇所	1				単 30号
構造物撤去工		式	1				
構造物取壊し工		式	1				
コレクトorium撤去		m	35				単 31号
暗渠排水管撤去		m	35				単 32号

設計内訳書（本工事費（排水路4））

工事名	R 8 三土 重実地すべり 三・山城重実 山腹水路工事（難）				事業区分 工事区分	砂防・地すべり対策 斜面对策	
工事区分・工種・種別・細別	規格	単位	数量	単価	金額	数量・金額増減	摘要
コンクリート構造物取壊し	無筋コンクリート	m3	3				単 33号
コンクリート構造物取壊し	鉄筋コンクリート	m3	1				単 34号
コンクリート舗装版破砕	t=10cm	m2	0.1				単 35号
蓋板撤去	既設U形側溝蓋	枚	40				単 36号
ます蓋撤去	グレーチング	枚	4				単 37号
運搬処理工		式	1				
殻運搬	無筋コンクリート	m3	3				単 38号
殻運搬	鉄筋コンクリート	m3	1				単 39号
現場発生品運搬	コルゲート、暗渠排水管	式	1				内 7号
殻処分	金属くず、廃プラスチック、無筋コンクリート殻、鉄筋コンクリート殻	式	1				内 8号
仮設工		式	1				
工事用道路工		式	1				
土のう 制作・設置	大型土のう規格：耐候性大型土のう（短期）	袋	15				単 40号

設計内訳書（本工事費（排水路4））

工事名	R 8 三土 重実地すべり 三・山城重実 山腹水路工事（難）				事業区分 工事区分	砂防・地すべり対策 斜面対策	
工事区分・工種・種別・細別	規格	単位	数量	単価	金額	数量・金額増減	摘要
土のう 撤去	大型土のう規格:耐候性大型土のう（短期）	袋	15				単 41号
現場発生品運搬	廃プラスチック	t	0.04				単 42号
処分費	廃プラスチック	m3	0.1				単 43号
不整地運搬車運転		式	1				
不整地運搬車運転		日	14				単 44号
直接工事費		式	1				
共通仮設		式	1				
共通仮設費（率計上）		式	1				
純工事費		式	1				
現場管理費		式	1				
工事原価		式	1				
一般管理費等		式	1				
工事価格		式	1				

設計内訳書（本工事費（水路4上））

工事名	R 8 三土 重実地すべり 三・山城重実 山腹水路工事（難）				事業区分 工事区分	砂防・地すべり対策 斜面对策	
工事区分・工種・種別・細別	規格	単位	数量	単価	金額	数量・金額増減	摘要
斜面对策		式	1				
砂防土工		式	1				
残土処理工		式	1				
土砂等運搬	土質:土砂(岩塊・玉石混り土含む)	m3	20				単 45号
残土等処分		m3	20				単 46号
擁壁工		式	1				
場所打擁壁工		式	1				
既設落差工取付工		箇所	4				単 47号
山腹水路工		式	1				
山腹明暗渠工		式	1				
山腹コルゲートフォーム明暗渠	管規格:φ600 半円形樹脂製U字溝,表面コンクリート規格:18-8-25(20)(普通)	m	119				単 48号 暫定単価
構造物撤去工		式	1				
構造物取壊し工		式	1				

設計内訳書（本工事費（水路4上））

工事名	R 8 三土 重実地すべり 三・山城重実 山腹水路工事（難）				事業区分 工事区分	砂防・地すべり対策 斜面对策	
工事区分・工種・種別・細別	規格	単位	数量	単価	金額	数量・金額増減	摘要
コルゲートフリューム撤去		m	119				単 49号
暗渠排水管撤去		m	119				単 50号
コンクリート構造物取壊し	無筋コンクリート	m3	12				単 51号
運搬処理工		式	1				
殻運搬	無筋コンクリート	m3	12				単 52号
現場発生品運搬	コルゲート、暗渠排水管	式	1				内 9号
殻処分	金属くず、廃プラスチック、無筋コンクリート殻	式	1				内 10号
仮設工		式	1				
モノレール運搬工		式	1				
モノレール運搬		式	1				内 11号
直接工事費		式	1				
共通仮設		式	1				
共通仮設費（率計上）		式	1				

設計内訳書（本工事費（水路4上））

工事名	R 8 三土 重実地すべり 三・山城重実 山腹水路工事（難）				事業区分 工事区分	砂防・地すべり対策 斜面对策	
工事区分・工種・種別・細別	規格	単位	数量	単価	金額	数量・金額増減	摘要
純工事費		式	1				
現場管理費		式	1				
工事原価		式	1				
一般管理費等		式	1				
工事価格		式	1				
消費税額及び地方消費税額		式	1				
工事費計		式	1				

一式当り内訳書

単価使用年月	2026.06
歩掛適用年月	2026.06
労務調整係数	1.000-00000 0.0 0

内 1号	現場発生品運搬	コルゲート、暗渠排水管					
名称・規格	条件	単位	数量	単価	金額	数量・金額増減	摘要
現場発生品及び支給品運搬	クレーン装置付4～4.5t積、吊能力2.9t、無し、17.0km以下	t	0.7				
現場発生品及び支給品積込・荷卸	クレーン装置付4～4.5t積、吊能力2.9t	t	0.7				
現場発生品及び支給品運搬	クレーン装置付4～4.5t積、吊能力2.9t、無し、17.0km以下	t	0.08				
現場発生品及び支給品積込・荷卸	クレーン装置付4～4.5t積、吊能力2.9t	t	0.08				
合計							

一式当り内訳書

単価使用年月	2026.06
歩掛適用年月	2026.06
労務調整係数	1.000-00000 0.0 0

内 2号	名称・規格	条件	単位	数量	単価	金額	数量・金額増減	摘要
	殻処分		金属くず、廃プラスチック、無筋コンクリート殻					
	処分費(m3)		m3	0.7				単 57号 金属くず
	処分費(m3)		m3	0.2				単 58号
	処分費(m3)		m3	2				単 59号
	合計							

一式当り内訳書

単価使用年月	2026.06
歩掛適用年月	2026.06
労務調整係数	1.000-00000 0.0 0

内 3号	モノレール運搬							
名称・規格	条件	単位	数量	単価	金額	数量・金額増減	摘要	
架設30° 以上		m	33				単 60号	
撤去30° 以上		m	33				単 61号	
モノレール賃料		式	1				単 62号	
モノレール運転		日	3				単 63号	
諸雑費(率)		式	1					
合計								

一式当り内訳書

単価使用年月	2026.06
歩掛適用年月	2026.06
労務調整係数	1.000-00000 0.0 0

内 4号	現場発生品運搬	コルゲート、暗渠排水管					
名称・規格	条件	単位	数量	単価	金額	数量・金額増減	摘要
現場発生品及び支給品運搬	クレーン装置付4～4.5t積、吊能力2.9t、無し、17.0km以下	t	0.9				
現場発生品及び支給品積込・荷卸	クレーン装置付4～4.5t積、吊能力2.9t	t	0.9				
現場発生品及び支給品運搬	クレーン装置付4～4.5t積、吊能力2.9t、無し、17.0km以下	t	0.09				
現場発生品及び支給品積込・荷卸	クレーン装置付4～4.5t積、吊能力2.9t	t	0.09				
合計							

一式当り内訳書

単価使用年月	2026.06
歩掛適用年月	2026.06
労務調整係数	1.000-00000 0.0 0

内 5号	殻処分	金属くず、廃プラスチック、無筋コンクリート殻、鉄筋コンクリート殻					
名称・規格	条件	単位	数量	単価	金額	数量・金額増減	摘要
処分費(m3)		m3	0.8				単 57号 金属くず
処分費(m3)		m3	0.2				単 58号
処分費(m3)		m3	3				単 59号
処分費(m3)		m3	0.3				単 67号
合計							

一式当り内訳書

単価使用年月	2026.06
歩掛適用年月	2026.06
労務調整係数	1.000-00000 0.0 0

内 6号	モノレール運搬							
名称・規格	条件	単位	数量	単価	金額	数量・金額増減	摘要	
架設30° 以上		m	49				単 60号	
撤去30° 以上		m	49				単 61号	
モノレール賃料		式	1				単 68号	
モノレール運転		日	6				単 63号	
諸雑費(率)		式	1					
合計								

一式当り内訳書

単価使用年月	2026.06
歩掛適用年月	2026.06
労務調整係数	1.000-00000 0.0 0

内 7号	現場発生品運搬	コルゲート、暗渠排水管					
名称・規格	条件	単位	数量	単価	金額	数量・金額増減	摘要
現場発生品及び支給品運搬	クレーン装置付4～4.5t積、吊能力2.9t、無し、17.0km以下	t	0.6				
現場発生品及び支給品積込・荷卸	クレーン装置付4～4.5t積、吊能力2.9t	t	0.6				
現場発生品及び支給品運搬	クレーン装置付4～4.5t積、吊能力2.9t、無し、17.0km以下	t	0.09				
現場発生品及び支給品積込・荷卸	クレーン装置付4～4.5t積、吊能力2.9t	t	0.09				
合計							

一式当り内訳書

単価使用年月	2026.06
歩掛適用年月	2026.06
労務調整係数	1.000-00000 0.0 0

内 8号	殻処分	金属くず、廃プラスチック、無筋コンクリート殻、鉄筋コンクリート殻					
名称・規格	条件	単位	数量	単価	金額	数量・金額増減	摘要
処分費(m3)		m3	0.5				単 57号 金属くず(コルゲート)
処分費(m3)		m3	0.2				単 58号
処分費(m3)		m3	3				単 59号
処分費(m3)		m3	1				単 67号
合計							

一式当り内訳書

単価使用年月	2026.06
歩掛適用年月	2026.06
労務調整係数	1.000-00000 0.0 0

内 9号	現場発生品運搬	コルゲート、暗渠排水管					
名称・規格	条件	単位	数量	単価	金額	数量・金額増減	摘要
現場発生品及び支給品運搬	クレーン装置付4～4.5t積、吊能力2.9t、無し、17.0km以下	t	2				
現場発生品及び支給品積込・荷卸	クレーン装置付4～4.5t積、吊能力2.9t	t	2				
現場発生品及び支給品運搬	クレーン装置付4～4.5t積、吊能力2.9t、無し、17.0km以下	t	0.3				
現場発生品及び支給品積込・荷卸	クレーン装置付4～4.5t積、吊能力2.9t	t	0.3				
合計							

一式当り内訳書

単価使用年月	2026.06
歩掛適用年月	2026.06
労務調整係数	1.000-00000 0.0 0

内 10号	殻処分	金属くず、廃プラスチック、無筋コンクリート殻					
名称・規格	条件	単位	数量	単価	金額	数量・金額増減	摘要
処分費(m3)		m3	2				単 57号 金属くず
処分費(m3)		m3	0.9				単 58号
処分費(m3)		m3	12				単 59号
合計							

一式当り内訳書

単価使用年月	2026.06
歩掛適用年月	2026.06
労務調整係数	1.000-00000 0.0 0

内 11号	モノレール運搬							
名称・規格	条件	単位	数量	単価	金額	数量・金額増減	摘要	
架設30° 以上		m	155				単 60号	
撤去30° 以上		m	155				単 61号	
モノレール賃料		式	1				単 93号	
モノレール運転		日	6				単 63号	
諸雑費(率)		式	1					
合計								

1次単価表

単価使用年月	2026.06
歩掛適用年月	2026.06
労務調整係数	1.000-00000 0.0 0

単 1号	土砂等運搬	土質:土砂(岩塊・玉石混り土含む)	単位	m3	単位数量	1	単価	
名称・規格		条件	単位	数量	単価	金額	摘要	
	土砂等運搬	小規模,バックホウ山積0.28m3(平積0.2m3),土砂(岩塊・玉石混り土含む),無し,6.0km以下	m3	1				
	合計							
	単価						円/m3	

1次単価表

単価使用年月	2026.06
歩掛適用年月	2026.06
労務調整係数	1.000-00000 0.0 0

単 2号	残土等処分		単位	m3	単位数量	1	単価	
名称・規格		条件	単位	数量	単価	金額	摘要	
	残土等処分		m3	1				
	合計							
	単価						円/m3	

1 次単価表

単価使用年月	2026.06
歩掛適用年月	2026.06
労務調整係数	1.000-00000 0.0 0

単 3号	既設落差工取付工		単位	箇所	単位数量	1	単価	
名称・規格		条件	単位	数量	単価	金額	摘要	
	山腹コルゲートフォーム据付		m	0.5			単 53号	
	コンクリート	小型構造物, 人力打設, 18-8-25(高炉), 一般養生, 有り, 全ての費用	m3	0.1				
	生コンクリート 小型車割増 4t車		m3	0.1				
	型枠	一般型枠, 小型構造物	m2	0.5				
	合計							
	単価						円/箇所	

1次単価表

単価使用年月	2026.06
歩掛適用年月	2026.06
労務調整係数	1.000-00000 0.0 0

単 4号	山腹コルゲートリウム明暗渠	管規格:800*800,表面コンクリート規格:18-8-25(20)(普通)	単位	m	単位数量	10	単価	
名称・規格		条件	単位	数量	単価	金額	摘要	
	山腹コルゲートリウム明暗渠		m	10				単 54号
	水路工各種材料費	無し,有り,RC-40,6.6m3/10m,有り,13.59m2/10m,有り,4.71m2/10m	m	10				単 55号
	砕石小型車割増		m3	6.6				
	コンクリート	小型構造物,人力打設,18-8-25(高炉),一般養生,有り,全ての費用	m3	0.7				
	生コンクリート 小型車割増 4t車		m3	0.7				
	型枠	一般型枠,小型構造物	m2	2				
	合計							
	単価							円/m

1次単価表

単価使用年月	2026.06
歩掛適用年月	2026.06
労務調整係数	1.000-00000 0.0 0

単 5号	コルゲートリユーム撤去		単位	m	単位数量	1	単価	
名称・規格		条件	単位	数量	単価	金額	摘要	
コルゲートリユーム		撤去, 550×550を超え750×750以下	m	1				
合計								
単価							円/m	

1次単価表

単価使用年月	2026.06
歩掛適用年月	2026.06
労務調整係数	1.000-00000 0.0 0

単 6号	暗渠排水管撤去		単位	m	単位数量	1	単価	
名称・規格		条件	単位	数量	単価	金額	摘要	
暗渠排水管		撤去, 波状管, 50~150mm	m	1				
合計								
単価							円/m	

1次単価表

単価使用年月	2026.06
歩掛適用年月	2026.06
労務調整係数	1.000-00000 0.0 0

単 7号	コンクリート構造物取壊し		単位	m3	単位数量	1	単価	
名称・規格		条件		単位	数量	単価	金額	摘要
構造物とりこわし		無筋構造物,機械施工,無し,無し,不要		m3	1			単 56号
合計								
単価								円/m3

1次単価表

単価使用年月	2026.06
歩掛適用年月	2026.06
労務調整係数	1.000-00000 0.0 0

単 8号	殻運搬		単位	m3	単位数量	1	単価	
名称・規格		条件		単位	数量	単価	金額	摘要
殻運搬		コンクリート(無筋)構造物とりこわし,機械積込,無し,14.4km以下,全ての費用		m3	1			
合計								
単価								円/m3

1次単価表

単価使用年月	2026.06
歩掛適用年月	2026.06
労務調整係数	1.000-00000 0.0 0

単 9号	土砂等運搬 L=5.9km	土質:土砂(岩塊・玉石混り土含む)	単位	m3	単位数量	1	単価	
名称・規格		条件	単位	数量	単価	金額	摘要	
土砂等運搬		小規模,バックホウ山積0.28m3(平積0.2m3),土砂(岩塊・玉石混り土含む),無し,6.0km以下	m3	1				
合計								
単価							円/m3	

1次単価表

単価使用年月	2026.06
歩掛適用年月	2026.06
労務調整係数	1.000-00000 0.0 0

単 10号	残土等処分		単位	m3	単位数量	1	単価	
名称・規格		条件	単位	数量	単価	金額	摘要	
残土等処分			m3	1				
合計								
単価							円/m3	

1次単価表

単価使用年月	2026.06
歩掛適用年月	2026.06
労務調整係数	1.000-00000 0.0 0

単 11号	床掘り	土質:土砂	単位	m3	単位数量	1	単価
名称・規格		条件	単位	数量	単価	金額	摘要
	床掘り	土砂, 上記以外(小規模), 全ての費用	m3	1			
	合計						
	単価						円/m3

1 次単価表

単価使用年月	2026.06
歩掛適用年月	2026.06
労務調整係数	1.000-00000 0.0 0

単 12号	現場打水路	内幅:60cm,内高:60cm,コンクリート規格:18-8-20 (25) BB or N	単位	m	単位数量	34	単価	
名称・規格		条件	単位	数量	単価	金額	摘要	
	基礎碎石	17.5cmを超え20.0cm以下,再生クラッシュ 40~0,機械費,労務費のみ(1日未満用)	m2	38				
	碎石小型車割増		m3	19				
	コンクリート	小型構造物,人力打設,18-8-25(高炉),一般養生,有り,全ての費用	m3	10				
	生コンクリート 小型車割増 4t車		m3	10				
	型枠	一般型枠,小型構造物	m2	97				
	目地板	30m2未満,瀝青質目地板t=10	m2	1				
	コンクリート	小型構造物,人力打設,18-8-25(高炉),一般養生,有り,全ての費用	m3	2				
	生コンクリート 小型車割増 4t車		m3	2				
	型枠	一般型枠,均しコンクリート	m2	7				
	暗渠排水管	据付,波状管,50~150mm,要,全ての費用	m	34				
	吸出し防止材設置		m2	11				
	遮水シート張	遮水シート各種	m2	46				ゴム系1mm

1次単価表

単価使用年月	2026.06
歩掛適用年月	2026.06
労務調整係数	1.000-00000 0.0 0

単 12号	現場打水路	内幅:60cm,内高:60cm,コンクリート規格:18-8-20 (25) BB or N	単位	m	単位数量	34	単価	
	名称・規格	条件	単位	数量	単価	金額	摘要	
	合計							
	単価						円/m	

1 次単価表

単価使用年月	2026.06
歩掛適用年月	2026.06
労務調整係数	1.000-00000 0.0 0

単 13号	3号床板工		単位	箇所	単位数量	1	単価	
名称・規格		条件	単位	数量	単価	金額	摘要	
コンクリート		無筋・鉄筋構造物, 人力打設, 24-12-25 (20) (高炉), 一般養生, 有り, 全ての費用	m3	0.2				
生コンクリート 小型車割増 4t車			m3	0.2				
型枠		一般型枠, 鉄筋・無筋構造物	m2	0.7				
型枠		撤去しない埋設型枠, 床版部	m2	0.7				
撤去しない埋設型枠(材料費)		床版部	m2	0.7				
目地板		30m2未満, 瀝青繊維質目地板t=10	m2	0.6				
鉄筋工 一般構造物 SD345D13			t	0.01				単 64号
コンクリート		無筋・鉄筋構造物, 人力打設, 18-8-25 (高炉), 一般養生, 有り, 全ての費用	m3	0.2				
生コンクリート 小型車割増 4t車			m3	0.2				
型枠		一般型枠, 鉄筋・無筋構造物	m2	2				
鉄筋工 差筋 SD345D13			t	0.001				単 65号
合計								

1次単価表

単価使用年月	2026.06
歩掛適用年月	2026.06
労務調整係数	1.000-00000 0.0 0

単 14号	コルゲートフォーム撤去		単位	m	単位数量	1	単価	
名称・規格		条件	単位	数量	単価	金額	摘要	
コルゲートフォーム		撤去, 550×550を超え750×750以下	m	1				
合計								
単価							円/m	

1次単価表

単価使用年月	2026.06
歩掛適用年月	2026.06
労務調整係数	1.000-00000 0.0 0

単 15号	暗渠排水管撤去		単位	m	単位数量	1	単価	
名称・規格		条件	単位	数量	単価	金額	摘要	
暗渠排水管		撤去, 波状管, 50~150mm	m	1				
合計								
単価							円/m	

1次単価表

単価使用年月	2026.06
歩掛適用年月	2026.06
労務調整係数	1.000-00000 0.0 0

単 16号	コンクリート構造物取壊し	無筋コンクリート	単位	m3	単位数量	1	単価	
名称・規格		条件	単位	数量	単価	金額	摘要	
構造物とりこわし		無筋構造物,機械施工,無し,無し,不要	m3	1			単 56号	
合計								
単価							円/m3	

1次単価表

単価使用年月	2026.06
歩掛適用年月	2026.06
労務調整係数	1.000-00000 0.0 0

単 17号	コンクリート構造物取壊し	鉄筋コンクリート	単位	m3	単位数量	1	単価	
名称・規格		条件	単位	数量	単価	金額	摘要	
構造物とりこわし		鉄筋構造物,機械施工,無し,無し,不要	m3	1			単 66号	
合計								
単価							円/m3	

1次単価表

単価使用年月	2026.06
歩掛適用年月	2026.06
労務調整係数	1.000-00000 0.0 0

単 18号	殻運搬	無筋コンクリート	単位	m3	単位数量	1	単価	
名称・規格		条件	単位	数量	単価	金額	摘要	
殻運搬		コンクリート(無筋)構造物とりこわし, 機械積込, 無し, 14.4km以下, 全ての費用	m3	1				
合計								
単価							円/m3	

1次単価表

単価使用年月	2026.06
歩掛適用年月	2026.06
労務調整係数	1.000-00000 0.0 0

単 19号	殻運搬	鉄筋コンクリート	単位	m3	単位数量	1	単価	
名称・規格		条件	単位	数量	単価	金額	摘要	
殻運搬		コンクリート(鉄筋)構造物とりこわし, 機械積込, 無し, 14.4km以下, 全ての費用	m3	1				
合計								
単価							円/m3	

1 次単価表

単価使用年月	2026.06
歩掛適用年月	2026.06
労務調整係数	1.000-00000 0.0 0

単 20号	土砂等運搬	土質:土砂(岩塊・玉石混り土含む)	単位	m3	単位数量	1	単価	
名称・規格		条件	単位	数量	単価	金額	摘要	
土砂等運搬		小規模,バックホウ山積0.28m3(平積0.2m3),土砂(岩塊・玉石混り土含む),無し,6.0km以下	m3	1				
合計								
単価							円/m3	

1 次単価表

単価使用年月	2026.06
歩掛適用年月	2026.06
労務調整係数	1.000-00000 0.0 0

単 21号	残土等処分		単位	m3	単位数量	1	単価	
名称・規格		条件	単位	数量	単価	金額	摘要	
残土等処分			m3	1				
合計								
単価							円/m3	

1次単価表

単価使用年月	2026.06
歩掛適用年月	2026.06
労務調整係数	1.000-00000 0.0 0

単 22号	既設擁壁補修工		単位	箇所	単位数量	1	単価	
名称・規格		条件	単位	数量	単価	金額	摘要	
	コンクリート	小型構造物, 人力打設, 18-8-25(高炉), 一般養生, 有り, 全ての費用	m3	0.1				
	生コンクリート 小型車割増 4t車		m3	0.1				
	型枠	一般型枠, 小型構造物	m2	0.9				
	合計							
	単価						円/箇所	

1 次単価表

単価使用年月	2026.06
歩掛適用年月	2026.06
労務調整係数	1.000-00000 0.0 0

単 23号	山腹U形側溝 1号プレキャスト水路 3種500A	幅:50cm,高さ:50cm	単位	m	単位数量	8	単価	
名称・規格		条件	単位	数量	単価	金額	摘要	
	山腹U形側溝		m	8			単 69号	
	水路工各種材料費	無し,有り,RC-40,0.74m3/10m,無し, 無し	m	8			単 70号	
	砕石小型車割増		m3	0.6				
	モルタル (1:3)		m3	0.1				
	蓋版	据付け,無し,道路用鉄筋Co側溝3種 JIS A 5372,500 62.2×12.5×50,無し, 無し	枚	16			単 71号	
	コンクリート舗装		m2	2			単 72号	
	合計							
	単価						円/m	

1次単価表

単価使用年月	2026.06
歩掛適用年月	2026.06
労務調整係数	1.000-00000 0.0 0

単 24号	山腹U形側溝 2号プレキャスト水路 1種500A	幅:50cm,高さ:50cm	単位	m	単位数量	15	単価	
名称・規格		条件	単位	数量	単価	金額	摘要	
	山腹U形側溝		m	15				単 73号
	水路工各種材料費	無し,有り,RC-40,0.76m3/10m,無し, 無し	m	15				単 74号
	砕石小型車割増		m3	1				
	モルタル(1:3)		m3	0.2				
	蓋版	据付け,無し,道路用鉄筋Co側溝1種 JIS A 5372,500 62.2×12.5×50,無し, 無し,無し	枚	30				単 75号
	コンクリート舗装		m2	5				単 76号
	合計							
	単価							円/m

1 次単価表

単価使用年月	2026.06
歩掛適用年月	2026.06
労務調整係数	1.000-00000 0.0 0

単 25号	山腹コルゲートリウム明暗渠	管規格:φ600 半円形樹脂製U字溝, 表面コンクリート規格:18-8-25(20)(普通)	単位	m	単位数量	10	単価	
名称・規格		条件	単位	数量	単価	金額	摘要	
	山腹コルゲートリウム明暗渠		m	10				単 77号
	水路工各種材料費	無し,有り,RC-40,2.52m3/10m,有り, 10.61m2/10m,有り,3.18m2/10m	m	10				単 78号
	砕石小型車割増		m3	3				
	コンクリート	小型構造物,人力打設,18-8-25(高炉), 一般養生,有り,全ての費用	m3	0.8				
	生コンクリート 小型車割増 4t車		m3	0.8				
	型枠	一般型枠,均しコンクリート	m2	8				
	アンカーピン		本	20				
	蓋版	据付け,無し,蓋版(各種),40を超え1 70kg/枚以下,無し,無し	枚	17				単 79号 現地品再利用
	合計							
	単価							円/m

1次単価表

単価使用年月	2026.06
歩掛適用年月	2026.06
労務調整係数	1.000-00000 0.0 0

単 26号	床掘り	土質:土砂	単位	m3	単位数量	1	単価	
名称・規格		条件	単位	数量	単価	金額	摘要	
床掘り		土砂, 上記以外(小規模), 全ての費用	m3	1				
合計								
単価							円/m3	

1次単価表

単価使用年月	2026.06
歩掛適用年月	2026.06
労務調整係数	1.000-00000 0.0 0

単 27号	埋戻し	土質区分:土砂, 土質:土砂	単位	m3	単位数量	1	単価	
名称・規格		条件	単位	数量	単価	金額	摘要	
埋戻し		上記以外(小規模), 土砂, 全ての費用	m3	1				
合計								
単価							円/m3	

1 次単価表

単価使用年月	2026.06
歩掛適用年月	2026.06
労務調整係数	1.000-00000 0.0 0

単 28号	現場打L型側溝		単位	箇所	単位数量	1	単価	
名称・規格		条件	単位	数量	単価	金額	摘要	
	コンクリート	小型構造物, 人力打設, 18-8-25(高炉), 一般養生, 有り, 全ての費用	m3	0.2				
	生コンクリート 小型車割増 4t車		m3	0.2				
	型枠	一般型枠, 小型構造物	m2	0.4				
	基礎砕石	7.5cmを超え12.5cm以下, 再生クラッシュ 40~0, 全ての費用	m2	1				
	コンクリート舗装		m2	0.4				単 80号
	合計							
	単価							円/箇所

1次単価表

単価使用年月	2026.06
歩掛適用年月	2026.06
労務調整係数	1.000-00000 0.0 0

単 29号	集水柵かさ上げ 1号集水柵		単位	箇所	単位数量	1	単価	
名称・規格		条件	単位	数量	単価	金額	摘要	
コンクリート		小型構造物, 人力打設, 18-8-25(高炉), 一般養生, 有り, 全ての費用	m3	0.1				
生コンクリート 小型車割増 4t車			m3	0.1				
型枠		一般型枠, 小型構造物	m2	2				
蓋版		据付け, 無し, 蓋版(各種), 40を超え170kg/枚以下, 無し, 無し	枚	1				単 81号
コンクリート削孔(電動ハンマドリル)		30mm以上200mm未満	孔	6				
鉄筋工 差筋 SD345D13			t	0.001				単 82号
樹脂アンカー D16用			個	6				
コンクリート舗装			m2	0.1				単 83号
合計								
単価								円/箇所

1次単価表

単価使用年月	2026.06
歩掛適用年月	2026.06
労務調整係数	1.000-00000 0.0 0

単 30号	集水桝	集水桝種類:700×700,コンクリート規格:18-8-25(20)(普通)	単位	箇所	単位数量	1	単価	
名称・規格		条件	単位	数量	単価	金額	摘要	
	集水桝設置		基	1				単 84号
	水路工各種材料費	有り,18-8-25(20)(普通),5.5m3/10m,有り,RC-40,1.74m3/10m,無し,無し	m	1				単 85号
	生コンクリート 小型車割増 4t車		m3	0.6				
	砕石小型車割増		m3	0.2				
	コルゲートフラーム		m	0.2				
	暗渠排水管		m	0.2				
	蓋版	据付け,無し,蓋版(各種),40を超え170kg/枚以下,無し,無し	枚	1				単 86号
	コンクリート舗装		m2	0.5				単 87号
	合計							
	単価							円/箇所

1次単価表

単価使用年月	2026.06
歩掛適用年月	2026.06
労務調整係数	1.000-00000 0.0 0

単 31号	コルゲートフォーム撤去		単位	m	単位数量	1	単価	
名称・規格		条件	単位	数量	単価	金額	摘要	
コルゲートフォーム		撤去, 550×550を超え750×750以下	m	1				
合計								
単価							円/m	

1次単価表

単価使用年月	2026.06
歩掛適用年月	2026.06
労務調整係数	1.000-00000 0.0 0

単 32号	暗渠排水管撤去		単位	m	単位数量	1	単価	
名称・規格		条件	単位	数量	単価	金額	摘要	
暗渠排水管		撤去, 波状管, 50~150mm	m	1				
合計								
単価							円/m	

1次単価表

単価使用年月	2026.06
歩掛適用年月	2026.06
労務調整係数	1.000-00000 0.0 0

単 33号	コンクリート構造物取壊し	無筋コンクリート	単位	m3	単位数量	1	単価	
名称・規格		条件	単位	数量	単価	金額	摘要	
構造物とりこわし		無筋構造物, 機械施工, 無し, 無し, 不要	m3	1			単 56号	
合計								
単価							円/m3	

1次単価表

単価使用年月	2026.06
歩掛適用年月	2026.06
労務調整係数	1.000-00000 0.0 0

単 34号	コンクリート構造物取壊し	鉄筋コンクリート	単位	m3	単位数量	1	単価	
名称・規格		条件	単位	数量	単価	金額	摘要	
構造物とりこわし		鉄筋構造物, 機械施工, 無し, 無し, 不要	m3	1			単 66号	
合計								
単価							円/m3	

1次単価表

単価使用年月	2026.06
歩掛適用年月	2026.06
労務調整係数	1.000-00000 0.0 0

単 35号	コンクリート舗装版破砕	t=10cm	単位	m2	単位数量	1	単価	
名称・規格		条件	単位	数量	単価	金額	摘要	
舗装版破砕		コンクリート舗装版,無し,不要,15cm以下,有り,全ての費用	m2	1				
合計								
単価							円/m2	

1次単価表

単価使用年月	2026.06
歩掛適用年月	2026.06
労務調整係数	1.000-00000 0.0 0

単 36号	蓋板撤去	既設U形側溝蓋	単位	枚	単位数量	1	単価	
名称・規格		条件	単位	数量	単価	金額	摘要	
蓋版		再利用撤去,無し,鉄筋コンクリートU型 1種 JIS A 5372, 600 74×7.5×60,無し,無し	枚	1			単 88号	
合計								
単価							円/枚	

1次単価表

単価使用年月	2026.06
歩掛適用年月	2026.06
労務調整係数	1.000-00000 0.0 0

単 37号	ます蓋撤去	グレーチング	単位	枚	単位数量	4	単価	
名称・規格		条件	単位	数量	単価	金額	摘要	
蓋版		再利用撤去,無し,蓋版(各種),40を超え170kg/枚以下,無し,無し	枚	3			単 89号	
蓋版		再利用撤去,無し,蓋版(各種),40を超え170kg/枚以下,無し,無し	枚	1			単 89号	
合計								
単価							円/枚	

1次単価表

単価使用年月	2026.06
歩掛適用年月	2026.06
労務調整係数	1.000-00000 0.0 0

単 38号	殻運搬	無筋コンクリート	単位	m3	単位数量	1	単価	
名称・規格		条件	単位	数量	単価	金額	摘要	
殻運搬		コンクリート(無筋)構造物とりこわし,機械積込,無し,14.4km以下,全ての費用	m3	1				
合計								
単価							円/m3	

1次単価表

単価使用年月	2026.06
歩掛適用年月	2026.06
労務調整係数	1.000-00000 0.0 0

単 39号	殻運搬	鉄筋コンクリート	単位	m3	単位数量	1	単価	
名称・規格		条件	単位	数量	単価	金額	摘要	
殻運搬		コンクリート(鉄筋)構造物とりこわし,機械積込,無し,14.4km以下,全ての費用	m3	1				
合計								
単価							円/m3	

1次単価表

単価使用年月	2026.06
歩掛適用年月	2026.06
労務調整係数	1.000-00000 0.0 0

単 40号	土のう 制作・設置	大型土のう規格:耐候性大型土のう (短期)	単位	袋	単位数量	1	単価	
名称・規格		条件	単位	数量	単価	金額	摘要	
大型土のう工		製作・設置,流用土,5m以下,-3m<=H<=2m	袋	1			単 90号	
合計								
単価							円/袋	

1次単価表

単価使用年月	2026.06
歩掛適用年月	2026.06
労務調整係数	1.000-00000 0.0 0

単 41号	土のう 撤去	大型土のう規格:耐候性大型土のう (短期)	単位	袋	単位数量	1	単価	
名称・規格		条件	単位	数量	単価	金額	摘要	
	大型土のう工	撤去, 6m以下, -3m<=H<=2m	袋	1			単 91号	
	合計							
	単価						円/袋	

1次単価表

単価使用年月	2026.06
歩掛適用年月	2026.06
労務調整係数	1.000-00000 0.0 0

単 42号	現場発生品運搬	廃プラスチック	単位	t	単位数量	1	単価	
名称・規格		条件	単位	数量	単価	金額	摘要	
	現場発生品及び支給品運搬	クレーン装置付4~4.5t積、吊能力2.9t, 無し, 17.0km以下	t	1				
	現場発生品及び支給品積込・荷卸	クレーン装置付4~4.5t積、吊能力2.9t	t	1				
	合計							
	単価						円/t	

1次単価表

単価使用年月	2026.06
歩掛適用年月	2026.06
労務調整係数	1.000-00000 0.0 0

単 43号	処分費	廃プラスチック	単位	m3	単位数量	1	単価
名称・規格		条件	単位	数量	単価	金額	摘要
	処分費(m3)		m3	1			単 58号
	合計						
	単価						円/m3

1次単価表

単価使用年月	2026.06
歩掛適用年月	2026.06
労務調整係数	1.000-00000 0.0 0

単 44号	不整地運搬車運転		単位	日	単位数量	1	単価	
名称・規格		条件	単位	数量	単価	金額	摘要	
	運転手(特殊)		人	1				
	不整地運搬車 積載質量2.0t積		日	1				
	軽油		L	20.9				
	合計							
	単価							円/日

1次単価表

単価使用年月	2026.06
歩掛適用年月	2026.06
労務調整係数	1.000-00000 0.0 0

単 45号	土砂等運搬	土質:土砂(岩塊・玉石混り土含む)	単位	m3	単位数量	1	単価	
名称・規格		条件	単位	数量	単価	金額	摘要	
	土砂等運搬	小規模,バックホウ山積0.28m3(平積0.2m3),土砂(岩塊・玉石混り土含む),無し,6.0km以下	m3	1				
	合計							
	単価						円/m3	

1次単価表

単価使用年月	2026.06
歩掛適用年月	2026.06
労務調整係数	1.000-00000 0.0 0

単 46号	残土等処分		単位	m3	単位数量	1	単価	
名称・規格		条件	単位	数量	単価	金額	摘要	
	残土等処分		m3	1				
	合計							
	単価						円/m3	

1 次単価表

単価使用年月	2026.06
歩掛適用年月	2026.06
労務調整係数	1.000-00000 0.0 0

単 47号	既設落差工取付工		単位	箇所	単位数量	1	単価	
名称・規格		条件	単位	数量	単価	金額	摘要	
	山腹コルゲートフレーム据付		m	0.5			単 53号	
	コンクリート	小型構造物, 人力打設, 18-8-25(高炉), 一般養生, 有り, 全ての費用	m3	0.06				
	生コンクリート 小型車割増 4t車		m3	0.06				
	型枠	一般型枠, 小型構造物	m2	0.2				
	合計							
	単価						円/箇所	

1 次単価表

単価使用年月	2026.06
歩掛適用年月	2026.06
労務調整係数	1.000-00000 0.0 0

単 48号	山腹コルゲートリウム明暗渠	管規格:φ600 半円形樹脂製U字溝, 表面コンクリート規格:18-8-25(20)(普通)	単位	m	単位数量	10	単価	
名称・規格		条件	単位	数量	単価	金額	摘要	
	山腹コルゲートリウム明暗渠		m	10				単 77号
	水路工各種材料費	無し,有り,RC-40,1.95m ³ /10m,有り, 10.47m ² /10m,有り,3.14m ² /10m	m	10				単 92号
	砕石小型車割増		m ³	0.2				
	コンクリート	小型構造物,人力打設,18-8-25(高炉), 一般養生,有り,全ての費用	m ³	0.5				
	生コンクリート 小型車割増 4t車		m ³	0.5				
	型枠	一般型枠,均しコンクリート	m ²	2				
	アンカーピン		本	20				
	合計							
	単価							円/m

1次単価表

単価使用年月	2026.06
歩掛適用年月	2026.06
労務調整係数	1.000-00000 0.0 0

単 49号	コルゲートリユーム撤去		単位	m	単位数量	1	単価	
名称・規格		条件	単位	数量	単価	金額	摘要	
コルゲートリユーム		撤去, 550×550を超え750×750以下	m	1				
合計								
単価							円/m	

1次単価表

単価使用年月	2026.06
歩掛適用年月	2026.06
労務調整係数	1.000-00000 0.0 0

単 50号	暗渠排水管撤去		単位	m	単位数量	1	単価	
名称・規格		条件	単位	数量	単価	金額	摘要	
暗渠排水管		撤去, 波状管, 50~150mm	m	1				
合計								
単価							円/m	

1次単価表

単価使用年月	2026.06
歩掛適用年月	2026.06
労務調整係数	1.000-00000 0.0 0

単 51号	コンクリート構造物取壊し	無筋コンクリート	単位	m3	単位数量	1	単価	
名称・規格		条件	単位	数量	単価	金額	摘要	
構造物とりこわし		無筋構造物,機械施工,無し,無し,不要	m3	1			単 56号	
合計								
単価							円/m3	

1次単価表

単価使用年月	2026.06
歩掛適用年月	2026.06
労務調整係数	1.000-00000 0.0 0

単 52号	殻運搬	無筋コンクリート	単位	m3	単位数量	1	単価	
名称・規格		条件	単位	数量	単価	金額	摘要	
殻運搬		コンクリート(無筋)構造物とりこわし,機械積込,無し,14.4km以下,全ての費用	m3	1				
合計								
単価							円/m3	

2次単価表

単価使用年月	2026.06
歩掛適用年月	2026.06
労務調整係数	1.000-00000 0.0 0

単 53号	山腹コルゲートフォーム据付		単位	m	単位数量	10	単価	
名称・規格		条件	単位	数量	単価	金額	摘要	
	土木一般世話役		人	5.24				
	特殊作業員		人	5.24				
	普通作業員		人	10.47				
	コルゲートフォーム 樹脂製角形U字溝		m	10				
	バックホ運転	標準	日	5.24				単 94号
	諸雑費(率+まるめ)		式	1				
	合計							
	単価							円/m

2次単価表

単価使用年月	2026.06
歩掛適用年月	2026.06
労務調整係数	1.000-00000 0.0 0

単 54号	山腹コルゲートフォーム明暗渠		単位	m	単位数量	10	単価	
名称・規格		条件	単位	数量	単価	金額	摘要	
	土木一般世話役		人	8.06				
	特殊作業員		人	8.06				
	普通作業員		人	16.13				
	コルゲートフォーム 樹脂製角形U字溝		m	10				
	暗渠排水管 高密度ポリエチレン管φ150ダブル有孔管		m	10.1				
	バックホウ運転	標準	日	8.06				単 94号
	諸雑費(率+まるめ)		式	1				
	合計							
	単価							円/m

2次単価表

単価使用年月	2026.06
歩掛適用年月	2026.06
労務調整係数	1.000-00000 0.0 0

単 56号	構造物とりこわし	無筋構造物, 機械施工, 無し, 無し, 不要	単位	m3	単位数量	1	単価	
名称・規格		条件	単位	数量	単価	金額	摘要	
	無筋構造物 昼間 機械施工 制約無		m3	1				
	諸雑費(まるめ)		式	1				
	合計							
	単価							円/m3

2次単価表

単価使用年月	2026.06
歩掛適用年月	2026.06
労務調整係数	1.000-00000 0.0 0

単 57号	処分費(m3)		単位	m3	単位数量	100	単価	
名称・規格		条件	単位	数量	単価	金額	摘要	
	処分費 金属くず		m3	100				
	合計							
	単価							円/m3

2次単価表

単価使用年月	2026.06
歩掛適用年月	2026.06
労務調整係数	1.000-00000 0.0 0

単 58号	処分費(m3)	条件	単位	m3	単位数量	金額	単価	摘要
名称・規格		条件	単位	数量	単価	金額	摘要	
	処分費 廃プラスチック		m3	100				
	合計							
	単価						円/m3	

2次単価表

単価使用年月	2026.06
歩掛適用年月	2026.06
労務調整係数	1.000-00000 0.0 0

単 59号	処分費(m3)	条件	単位	m3	単位数量	金額	単価	摘要
名称・規格		条件	単位	数量	単価	金額	摘要	
	処分費 無筋コンクリート殻		m3	100				
	合計							
	単価						円/m3	

2次単価表

単価使用年月	2026.06
歩掛適用年月	2026.06
労務調整係数	1.000-00000 0.0 0

単 60号	架設30° 以上		単位	m	単位数量	100	単価	
名称・規格		条件	単位	数量	単価	金額	摘要	
	土木一般世話役		人	3.1				
	特殊作業員		人	3.1				
	普通作業員		人	9.4				
	合計							
	単価						円/m	

2次単価表

単価使用年月	2026.06
歩掛適用年月	2026.06
労務調整係数	1.000-00000 0.0 0

単 61号	撤去30° 以上		単位	m	単位数量	100	単価	
名称・規格		条件	単位	数量	単価	金額	摘要	
	土木一般世話役		人	1.5				
	特殊作業員		人	1.5				
	普通作業員		人	4.7				
	合計							
	単価						円/m	

2次単価表

単価使用年月	2026.06
歩掛適用年月	2026.06
労務調整係数	1.000-00000 0.0 0

単 63号	モノレール運転		単位	日	単位数量	1	単価	
名称・規格		条件	単位	数量	単価	金額	摘要	
混合油 1:20			L	9.1				
普通作業員			人	2				
合計								
単価								円/日

2次単価表

単価使用年月	2026.06
歩掛適用年月	2026.06
労務調整係数	1.000-00000 0.0 0

単 64号	鉄筋工 一般構造物 SD345D13		単位	t	単位数量	1	単価	
名称・規格		条件	単位	数量	単価	金額	摘要	
	鉄筋コンクリート用棒鋼 SD345 D13		t	1.03				
	鉄筋加工 SD345 D13		t	1				単 95号
	鉄筋組立 一般構造物SD345 D13		t	1				単 96号
	合計							
	単価							円/t

2次単価表

単価使用年月	2026.06
歩掛適用年月	2026.06
労務調整係数	1.000-00000 0.0 0

単 65号	鉄筋工 差筋 SD345D13	単位	t	単位数量	1	単価	
名称・規格		条件	単位	数量	単価	金額	摘要
	鉄筋コンクリート用棒鋼 SD345 D13		t	1.03			
	鉄筋加工 SD345 D13		t	1			単 95号
	鉄筋組立 差筋SD345 D13		t	1			単 97号
	合計						
	単価						円/t

2次単価表

単価使用年月	2026.06
歩掛適用年月	2026.06
労務調整係数	1.000-00000 0.0 0

単 66号	構造物とりこわし	鉄筋構造物, 機械施工, 無し, 無し, 不要	単位	m3	単位数量	1	単価	
名称・規格		条件	単位	数量	単価	金額	摘要	
鉄筋構造物 昼間 機械施工 制約無			m3	1				
諸雑費(まるめ)			式	1				
合計								
単価								円/m3

2次単価表

単価使用年月	2026.06
歩掛適用年月	2026.06
労務調整係数	1.000-00000 0.0 0

単 67号	処分費(m3)		単位	m3	単位数量	100	単価	
名称・規格		条件	単位	数量	単価	金額	摘要	
処分費 鉄筋コンクリート殻			m3	100				
合計								
単価								円/m3

2次単価表

単価使用年月	2026.06
歩掛適用年月	2026.06
労務調整係数	1.000-00000 0.0 0

単 68号	モノレール賃料	条件	単位	式	単位数量	金額	単価	摘要
	名称・規格		単位	数量	単価		1	
	モノレール賃料動力車500kg積/2ヶ月		台	1				
	モノレール賃料土木平台車500kg積/2ヶ月		台	1				
	モノレール賃料レール資材500kg/2ヶ月		m	49				
	合計							

2次単価表

単価使用年月	2026.06
歩掛適用年月	2026.06
労務調整係数	1.000-00000 0.0 0

単 69号	山腹U形側溝		単位	m	単位数量	10	単価	
名称・規格		条件	単位	数量	単価	金額	摘要	
	土木一般世話役		人	9.62				
	特殊作業員		人	9.62				
	普通作業員		人	19.23				
	側溝 落ち蓋式U型側溝3種500A L=2000		個	4.99				
	バックホ運転	標準	日	9.62				単 94号
	諸雑費(率+まるめ)		式	1				
	合計							
	単価							円/m

2次単価表

単価使用年月	2026.06
歩掛適用年月	2026.06
労務調整係数	1.000-00000 0.0 0

単 70号	水路工各種材料費	無し,有り,RC-40,0.74m3/10m,無し, 無し	単位	m	単位数量	10	単価	
名称・規格		条件	単位	数量	単価	金額	摘要	
	再生クラッシュラン RC-40		m3	0.888				
	諸雑費(まるめ)		式	1				
	合計							
	単価						円/m	

2次単価表

単価使用年月	2026.06
歩掛適用年月	2026.06
労務調整係数	1.000-00000 0.0 0

単 71号	蓋版	据付け,無し,道路用鉄筋Co側溝3種 JIS A 5372,500 62.2×12.5×50,無し,無し	単位	枚	単位数量	100	単価	
名称・規格		条件	単位	数量	単価	金額	摘要	
	蓋版コンクリート・鋼製 昼間 170kg以下 制約無		枚	100				
	道路用側溝蓋 3種 500 62.2×12.5×50		枚	100				
	諸雑費(まるめ)		式	1				
	合計							
	単価							円/枚

2次単価表

単価使用年月	2026.06
歩掛適用年月	2026.06
労務調整係数	1.000-00000 0.0 0

単 72号	コンクリート舗装	単位	m2	単位数量	2	単価	
名称・規格		条件	単位	数量	単価	金額	摘要
	コンクリート	小型構造物, 人力打設, 18-8-25 (高炉), 一般養生, 有り, 全ての費用	m3	0.2			
	生コンクリート 小型車割増 4t車		m3	0.2			
	上層路盤(車道・路肩部)	粒度調整砕石 M-30, 100mm, 1層施工, 全ての費用	m2	2			
	砕石小型車割増		m3	0.2			
	合計						
	単価						円/m2

2次単価表

単価使用年月	2026.06
歩掛適用年月	2026.06
労務調整係数	1.000-00000 0.0 0

単 73号	山腹U形側溝		単位	m	単位数量	10	単価	
名称・規格		条件	単位	数量	単価	金額	摘要	
	土木一般世話役		人	9.62				
	特殊作業員		人	9.62				
	普通作業員		人	19.23				
	側溝 落ち蓋式U型側溝1種500A L=2000		個	4.99				
	バックホ運転	標準	日	9.62				単 94号
	諸雑費(率+まるめ)		式	1				
	合計							
	単価							円/m

2次単価表

単価使用年月	2026.06
歩掛適用年月	2026.06
労務調整係数	1.000-00000 0.0 0

単 74号	水路工各種材料費	無し,有り,RC-40,0.76m3/10m,無し, 無し	単位	m	単位数量	10	単価	
名称・規格		条件	単位	数量	単価	金額	摘要	
	再生クラッシュラン RC-40		m3	0.912				
	諸雑費(まるめ)		式	1				
	合計							
	単価						円/m	

2次単価表

単価使用年月	2026.06
歩掛適用年月	2026.06
労務調整係数	1.000-00000 0.0 0

単 75号	蓋版	据付け,無し,道路用鉄筋Co側溝1種 JIS A 5372,500 62.2×12.5×50,無し,無し	単位	枚	単位数量	100	単価	
名称・規格		条件	単位	数量	単価	金額	摘要	
	蓋版コンクリート・鋼製 昼間 170kg以下 制約無		枚	100				
	道路用側溝蓋(1種) 500 62.2×12.5×50		枚	100				
	諸雑費(まるめ)		式	1				
	合計							
	単価							円/枚

2次単価表

単価使用年月	2026.06
歩掛適用年月	2026.06
労務調整係数	1.000-00000 0.0 0

単 76号	コンクリート舗装	単位	m2	単価数量	5	単価	
名称・規格		条件	単位	数量	単価	金額	摘要
	コンクリート	小型構造物, 人力打設, 18-8-25(高炉), 一般養生, 有り, 全ての費用	m3	0.5			
	生コンクリート 小型車割増 4t車		m3	0.5			
	上層路盤(歩道部)	100mm, 1層施工, 粒度調整砕石 M-30, 全ての費用	m2	5			
	砕石小型車割増		m3	0.5			
	合計						
	単価						円/m2

2次単価表

単価使用年月	2026.06
歩掛適用年月	2026.06
労務調整係数	1.000-00000 0.0 0

単 77号	山腹コレクトリウム明暗渠		単位	m	単位数量	10	単価	
名称・規格		条件	単位	数量	単価	金額	摘要	
	土木一般世話役		人	5.78				
	特殊作業員		人	5.78				
	普通作業員		人	11.56				
	コレクトリウム 樹脂製半円形U字溝 φ600		m	10				
	暗渠排水管 高密度ポリエチレン管 φ100ダブル有孔管		m	10.1				
	バックホウ運転	標準	日	5.78				単 94号
	諸雑費(率+まるめ)		式	1				
	合計							
	単価							円/m

2次単価表

単価使用年月	2026.06
歩掛適用年月	2026.06
労務調整係数	1.000-00000 0.0 0

単 78号	水路工各種材料費	無し,有り,RC-40,2.52m ³ /10m,有り, 10.61m ² /10m,有り,3.18m ² /10m	単位	m	単位数量	10	単価	
名称・規格		条件	単位	数量	単価	金額	摘要	
	再生クラッシュラン RC-40		m ³	3.024				
	遮水シート ゴム系 t=1mm		m ²	11.671				
	吸出し防止材 不織布 t=10mm		m ²	3.498				
	諸雑費(まるめ)		式	1				
	合計							
	単価						円/m	

2次単価表

単価使用年月	2026.06
歩掛適用年月	2026.06
労務調整係数	1.000-00000 0.0 0

単 80号	名称・規格	条件	単位	数量	単価	金額	単価	摘要
	コンクリート舗装		単位	m2	単位数量	0.4	単価	
	コンクリート	小型構造物, 人力打設, 18-8-25(高炉), 一般養生, 有り, 全ての費用	m3	0.04				
	生コンクリート 小型車割増 4t車		m3	0.04				
	上層路盤(歩道部)	100mm, 1層施工, 粒度調整砕石 M-30, 全ての費用	m2	0.4				
	砕石小型車割増		m3	0.04				
	合計							
	単価						円/m2	

2次単価表

単価使用年月	2026.06
歩掛適用年月	2026.06
労務調整係数	1.000-00000 0.0 0

単 81号	蓋版	据付け,無し,蓋版(各種),40を超え170kg/枚以下,無し,無し	単位	枚	単位数量	100	単価	
名称・規格		条件	単位	数量	単価	金額	摘要	
	蓋版コンクリート・鋼製 昼間 170kg以下 制約無		枚	100				
	側溝蓋 グレーチングますぶた800×800 T25ボルト		枚	100				
	諸雑費(まるめ)		式	1				
	合計							
	単価						円/枚	

2次単価表

単価使用年月	2026.06
歩掛適用年月	2026.06
労務調整係数	1.000-00000 0.0 0

単 82号	鉄筋工 差筋 SD345D13	条件	単位	t	単位数量	金額	1	単価	摘要
名称・規格		条件	単位	数量	単価	金額	摘要		
	鉄筋コンクリート用棒鋼 SD345 D13		t	1.03					
	鉄筋加工 SD345 D13		t	1					単 95号
	鉄筋組立 差筋SD345 D13		t	1					単 98号
	合計								
	単価								円/t

2次単価表

単価使用年月	2026.06
歩掛適用年月	2026.06
労務調整係数	1.000-00000 0.0 0

単 83号	コンクリート舗装		単位	m2	単位数量	0.1	単価	
名称・規格		条件	単位	数量	単価	金額	摘要	
コンクリート		小型構造物, 人力打設, 18-8-25(高炉), 一般養生, 有り, 全ての費用	m3	0.01				
生コンクリート 小型車割増 4t車			m3	0.01				
上層路盤(車道・路肩部)		粒度調整砕石 M-30, 100mm, 1層施工, 全ての費用	m2	0.1				
砕石小型車割増			m3	0.01				
合計								
単価							円/m2	

2次単価表

単価使用年月	2026.06
歩掛適用年月	2026.06
労務調整係数	1.000-00000 0.0 0

単 84号	集水桝設置		単位	基	単位数量	1	単価	
名称・規格		条件	単位	数量	単価	金額	摘要	
	土木一般世話役		人	2.4				
	特殊作業員		人	1.8				
	普通作業員		人	3.6				
	型わく工		人	0.3				
	バックホウ(クロー) [標準・クレーン機能付] 排ガス型(2次) 山積0.28m3 1.7t吊	0, 岩石工の割増対象にしない, 普通, 0時間, 交替制を適用しない, 0, しな い, しない, 0時間	時間	12.6				単 99号
	諸雑費(率+まるめ)		式	1				
	合計							
	単価							円/基

2次単価表

単価使用年月	2026.06
歩掛適用年月	2026.06
労務調整係数	1.000-00000 0.0 0

単 86号	蓋版	据付け,無し,蓋版(各種),40を超え170kg/枚以下,無し,無し	単位	枚	単価数量	100	単価	
名称・規格		条件	単位	数量	単価	金額	摘要	
	蓋版コンクリート・鋼製 昼間 170kg以下 制約無		枚	100				
	側溝蓋 グレーチングますぶた700*700 T-2落とし込み		枚	100				
	諸雑費(まるめ)		式	1				
	合計							
	単価							円/枚

2次単価表

単価使用年月	2026.06
歩掛適用年月	2026.06
労務調整係数	1.000-00000 0.0 0

単 87号	名称・規格	条件	単位	数量	単価	金額	単価	摘要
	コンクリート舗装		単位	m2	単価数量	0.5	単価	
	名称・規格	条件	単位	数量	単価	金額		摘要
	コンクリート	小型構造物, 人力打設, 18-8-25(高炉), 一般養生, 有り, 全ての費用	m3	0.05				
	生コンクリート 小型車割増 4t車		m3	0.05				
	上層路盤(歩道部)	100mm, 1層施工, 粒度調整砕石 M-30, 全ての費用	m2	0.5				
	砕石小型車割増		m3	0.05				
	合計							
	単価						円/m2	

2次単価表

単価使用年月	2026.06
歩掛適用年月	2026.06
労務調整係数	1.000-00000 0.0 0

単 88号	蓋版	再利用撤去,無し,鉄筋コンクリート型 1種 JIS A 5372,600 74×7.5×60,無し,無し	単位	枚	単位数量	100	単価	
名称・規格		条件	単位	数量	単価	金額	摘要	
蓋版コンクリート・鋼製 昼間 170kg以下 制約無			枚	100				
諸雑費(まるめ)			式	1				
合計								
単価								円/枚

2次単価表

単価使用年月	2026.06
歩掛適用年月	2026.06
労務調整係数	1.000-00000 0.0 0

単 89号	蓋版	再利用撤去,無し,蓋版(各種),40を 超え170kg/枚以下,無し,無し	単位	枚	単位数量	100	単価	
名称・規格		条件	単位	数量	単価	金額	摘要	
蓋版コンクリート・鋼製 昼間 170kg以下 制約無			枚	100				
諸雑費(まるめ)			式	1				
合計								
単価								円/枚

2次単価表

単価使用年月	2026.06
歩掛適用年月	2026.06
労務調整係数	1.000-00000 0.0 0

単 90号	大型土のう工	製作・設置, 流用土, 5m以下, -3m<=H<=2m	単位	袋	単位数量	10	単価	
名称・規格		条件	単位	数量	単価	金額	摘要	
	土木一般世話役		人	0.294				
	特殊作業員		人	0.294				
	普通作業員		人	0.294				
	大型土のう袋材 H=1.08m W=1.1m 耐候性短期		袋	10				
	バックホウ(クローラ型)運転	製作・設置, 5m以下, -3m<=H<=2m	日	0.294				単 100号
	諸雑費(率+まるめ)		式	1				
	合計							
	単価							円/袋

2次単価表

単価使用年月	2026.06
歩掛適用年月	2026.06
労務調整係数	1.000-00000 0.0 0

単 91号	大型土のう工	撤去, 6m以下, -3m<=H<=2m	単位	袋	単位数量	10	単価	
名称・規格		条件	単位	数量	単価	金額	摘要	
	土木一般世話役		人	0.087				
	特殊作業員		人	0.087				
	バックホウ(クローラ型)運転	撤去, 6m以下, -3m<=H<=2m	日	0.087				単 101号
	諸雑費(率+まるめ)		式	1				
	合計							
	単価							円/袋

2次単価表

単価使用年月	2026.06
歩掛適用年月	2026.06
労務調整係数	1.000-00000 0.0 0

単 92号	水路工各種材料費	無し,有り,RC-40,1.95m3/10m,有り, 10.47m2/10m,有り,3.14m2/10m	単位	m	単位数量	10	単価	
名称・規格		条件	単位	数量	単価	金額	摘要	
	再生クラッシュラン RC-40		m3	2.34				
	遮水シート ゴム系 t=1mm		m2	11.517				
	吸出し防止材 不織布 t=10mm		m2	3.454				
	諸雑費(まるめ)		式	1				
	合計							
	単価						円/m	

2次単価表

単価使用年月	2026.06
歩掛適用年月	2026.06
労務調整係数	1.000-00000 0.0 0

単 93号	モノレール賃料	条件	単位	式	単位数量	金額	単価	摘要
	名称・規格		単位	式	単位数量		1	
	モノレール賃料動力車500kg積/3ヶ月		台		1			
	モノレール賃料土木平台車500kg積/3ヶ月		台		1			
	モノレール賃料レール資材500kg積/3ヶ月		m		155			
	合計							

3次単価表

単価使用年月	2026.06
歩掛適用年月	2026.06
労務調整係数	1.000-00000 0.0 0

単 94号	ハックホリ運転	標準	単位	日	単位数量	1	単価	
名称・規格		条件	単位	数量	単価	金額	摘要	
	運転手(特殊)		人	1				
	軽油		L	37				
	ハックホリ(クローラ) [標準・クレーン機能付き] 排ガス型(第2次) 山積0.28m3 1.7t吊	機械条件: 供用 持込	供用日	1.58				
	諸雑費(まるめ)		式	1				
	合計							
	単価							円/日

3次単価表

単価使用年月	2026.06
歩掛適用年月	2026.06
労務調整係数	1.000-00000 0.0 0

単 95号	鉄筋加工 SD345 D13		単位	t	単位数量	1	単価	
名称・規格		条件	単位	数量	単価	金額	摘要	
	土木一般世話役		人	0.2				
	鉄筋工		人	2.3				
	普通作業員		人	0.2				
	ラフテレンクレーン(排出ガス対策型) (油圧伸縮ジャブ型)25t吊		日	0.04				単 102号
	諸雑費(率)		式	1				
	合計							
	単価							円/t

3次単価表

単価使用年月	2026.06
歩掛適用年月	2026.06
労務調整係数	1.000-00000 0.0 0

単 96号	鉄筋組立 一般構造物SD345 D13	単位	t	単位数量	1	単価	
名称・規格		条件	単位	数量	単価	金額	摘要
	土木一般世話役		人	0.5			
	鉄筋工		人	3.5			
	普通作業員		人	0.3			
	ラフテレンクレーン(排出ガス対策型) (油圧伸縮ジャブ型)25t吊		日	0.11			単 102号
	諸雑費(率)		式	1			
	合計						
	単価						円/t

3次単価表

単価使用年月	2026.06
歩掛適用年月	2026.06
労務調整係数	1.000-00000 0.0 0

単 97号	鉄筋組立 差筋SD345 D13	単位	t	単位数量	1	単価	
名称・規格	条件	単位	数量	単価	金額	摘要	
土木一般世話役		人	0.5				
鉄筋工		人	3.5				
普通作業員		人	0.3				
諸雑費(率)		式	1				
合計							
単価						円/t	

3次単価表

単価使用年月	2026.06
歩掛適用年月	2026.06
労務調整係数	1.000-00000 0.0 0

単 98号	鉄筋組立 差筋SD345 D13	単位	t	単位数量	1	単価	
名称・規格		条件	単位	数量	単価	金額	摘要
	土木一般世話役		人	0.5			
	鉄筋工		人	3.5			
	普通作業員		人	0.3			
	諸雑費(率)		式	1			
	合計						
	単価						円/t

3次単価表

単価使用年月	2026.06
歩掛適用年月	2026.06
労務調整係数	1.000-00000 0.0 0

単 99号	名称・規格	条件	単位	時間	単位数量	金額	単価	摘要
	バックホウ(クロー) [標準・クレーン機能付] 排ガス型(2次) 山積0.28m3 1.7t吊	0, 岩石工の割増対象にしない, 普通, 0時間, 交替制を適用しない, 0, しな い, しな, 0時間	人	0.17	1			
	名称・規格	条件	単位	数量	単価	金額		摘要
	運転手(特殊)		人	0.17				
	軽油		L	5.9				
	バックホウ(クロー) [標準・クレーン機能付き] 排ガス型(第2次) 山積0.28m3 1.7t吊		時間	1				
	諸雑費(まるめ)		式	1				
	合計							
	単価						円/時間	

3次単価表

単価使用年月	2026.06
歩掛適用年月	2026.06
労務調整係数	1.000-00000 0.0 0

単 100号	名称・規格	条件	単位	数量	単価	金額	摘要
ハックホウ(クローラ型)運転	製作・設置, 5m以下, -3m<=H<=2m		日	1			
運転手(特殊)			人	1			
軽油			L	63			
ハックホウ(クローラ)後方超小旋回クレーン 山積0.45m3(平積0.35m3)吊2.9t			日	1.28			
諸雑費(まるめ)			式	1			
合計							
単価							円/日

3次単価表

単価使用年月	2026.06
歩掛適用年月	2026.06
労務調整係数	1.000-00000 0.0 0

単 101号	ハックホウ(クローラ)運転	撤去, 6m以下, -3m<=H<=2m	単位	日	単位数量	1	単価	
名称・規格		条件	単位	数量	単価	金額	摘要	
	運転手(特殊)		人	1				
	軽油		L	101				
	ハックホウ(クローラ)[標準・クレーン機能付き] 山積0.8m3(平積0.6m3)2.9t吊		日	1.21				
	諸雑費(まるめ)		式	1				
	合計							
	単価							円/日

4次単価表

単価使用年月	2026.06
歩掛適用年月	2026.06
労務調整係数	1.000-00000 0.0 0

単 102号	ラフテレンクレーン(排出ガス対策型) (油圧伸縮ジャブ型)25t吊	単位	日	単位数量	1	単価	
名称・規格		条件	単位	数量	単価	金額	摘要
	ラフテレンクレーン[油圧伸縮ジャブ型] 25t吊		日	1			
	合計						
	単価						円/日

機労材集計リスト (機械)

工事名	R 8 三土 重実地すべり 三・山城重実 山腹水路工事 (難)					
単価コード	名称	規格	単位	数量	金額	摘要
L001010004	バックホウ(クローラ) [標準・クレーン機能付き]	山積0.8m3(平積0.6m3)2.9t吊	日	0.157	1,800	
L001010007	バックホウ(クローラ) [標準]	山積0.8m3(平積0.6m3)	日	0.297	3,022	
L001010012	バックホウ(クローラ) 後方超小旋回型	山積0.45m3(平積0.35m3)	日	0	3	
L001010013	バックホウ(クローラ) 後方超小旋回クレーン	山積0.45m3(平積0.35m3)吊2.9t	日	6.275	49,924	
L001050002	ロードローラ [マカダム]	運転質量10~12t	日	0.003	15	
L001060004	タイヤローラ [普通型]	運転質量13~14t	日	0.003	15	
L001070011	振動ローラ (舗装用) [搭乗・コンバインド式]	運転質量3~4t	日	0.026	111	
L001110001	発動発電機 [カソリンエンジン駆動]	2kVA	日	0.093	54	
L301010270	ラフテレーンクレーン [油圧伸縮シブ型]	25t吊	日	0.001	84	
M000201100	小型バックホウ(クローラ型) [後方超小旋回型]	超低騒音型 排ガス型(第3次) 山積0.09m3	供用日	0.027	150	
M000202096	バックホウ(クローラ) [後方超小旋回型]	排ガス型(第2次) 山積0.28m3	供用日	1.509	12,763	
M000202100	バックホウ(クローラ) [標準・クレーン機能付き]	排ガス型(第2次) 山積0.28m3 1.7t吊	供用日	175.212	1,412,212	
M000202100	バックホウ(クローラ) [標準・クレーン機能付き]	排ガス型(第2次) 山積0.28m3 1.7t吊	時間	12.6	26,082	
M000301002	ダンプトラック [オンロード・ディーゼル]	4t積級	供用日	4.543	38,927	
M000301005	ダンプトラック [オンロード・ディーゼル]	10t積級	供用日	0.889	18,543	
M000302013	トラック [クレーン装置付]	ベストトラック4~4.5t積 吊能力2.9t	供用日	1.541	15,700	
M000701021	モーターレータ [土工用]	排出ガス対策(2014年規制)プレート幅3.1m	供用日	0.003	107	

見積単価一覧表

工事名	R8三土 重実地すべり 三・山城重実 山腹水路工事(難)			
名称	規格	単位	単価	備考
鉄筋工	加工・組立共 一般構造物D13	t	321,374	3号床板工 週休2日補正なし
鉄筋工	加工・組立共 差筋D13	t	308,539	3号床板工、1号集水ます 週休2日補正なし
コルゲートフリューム	半円形φ600設置歩掛	m	32,420	歩掛見積による 集水ます
暗渠排水管	φ100	m	1,398	歩掛見積による 集水ます
不整地運搬車賃料	2.0t積	日	6,650	見積による
コルゲートフリューム	半円形φ600材料単価	m	28,000	暫定単価
アンカーピン	SD345 D16 L=1070	本	600	暫定単価
処分費	残土処分費	m3	2,700	L=5.9km
処分費	無筋Co	m3	2,800	L=14.0km
処分費	鉄筋Co	m3	3,700	L=14.0km

見積単価一覧表

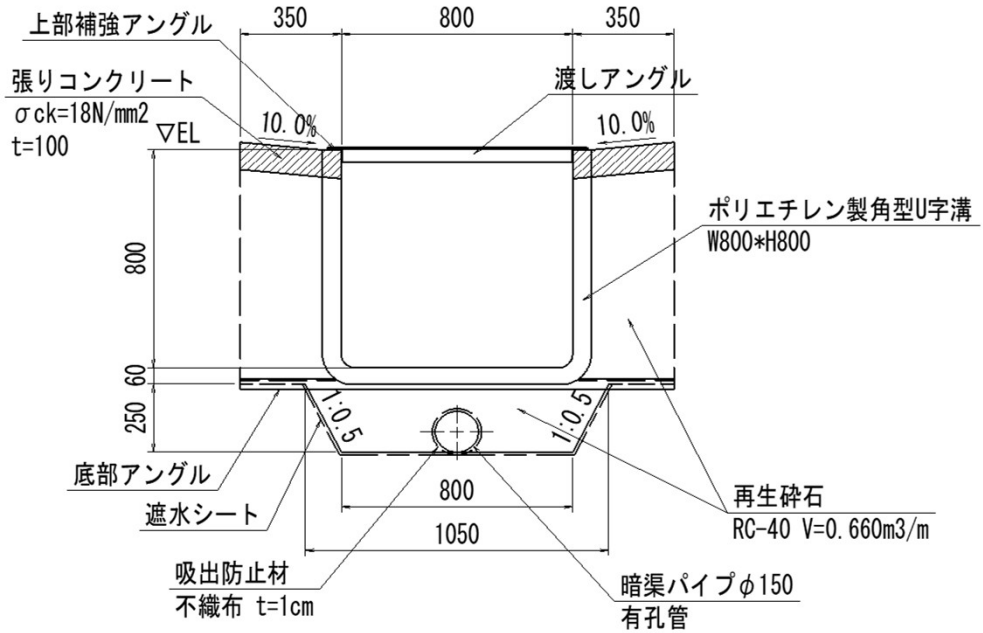
工事名	R8三土 重実地すべり 三・山城重実 山腹水路工事(難)			
名称	規格	単位	単価	備考
処分費	廃プラスチック	m3	15,000	L=15.0km
処分費	金属くず	m3	10,000	L=15.0km

排水路 2 数量総括表 1						
(レベル2) 工種	(レベル3) 種別	(レベル4) 細別	(レベル5) 規格	単位	数量	摘要
土工						
	作業土工			式	1	
		床掘	土砂	m3	10	山腹水路歩掛に含む
		残土処分	土砂	m3	10	L=5.9km
構造物撤去工						
	構造物 取り壊し工			式	1	
		コルゲート フリューム撤去	U型W800*H750	m	16	t=654.4kg 1.13t/m3 0.74m3
		暗渠パイプ撤去	φ150, 有孔管	m	16	t=80kg 0.35t/m3 0.23m3
		コンクリート 取壊し	無筋構造物	m3	2	同殻処分
山腹水路工						
	ホ°リエチレン製 角型U字溝	W800*H800		式	1	
		ホ°リエチレン製 角型U字溝	W800*H800	m	16	
		張りコンクリート	σck=18N/mm2 t=10cm	m3	1	
		同上型枠	縦排水路	m2	3	
		暗渠パイプ	有孔管, φ150	m	16	
		吸出防止材	不織布, t=1cm	m2	8	
		遮水シート		m2	22	
		再生碎石	RC-40	m3	9	
山腹水路工						
	既設落差工 取付工	W800*H800		式	1	N=1箇所
		ホ°リエチレン製 角型U字溝	W800*H800	m	0.5	
		コンクリート	σck=18N/mm2	m3	0.1	
		型枠	鉄筋・無筋構造物	m2	0.5	
仮設工						
	モノレール		500kg用	m	33	

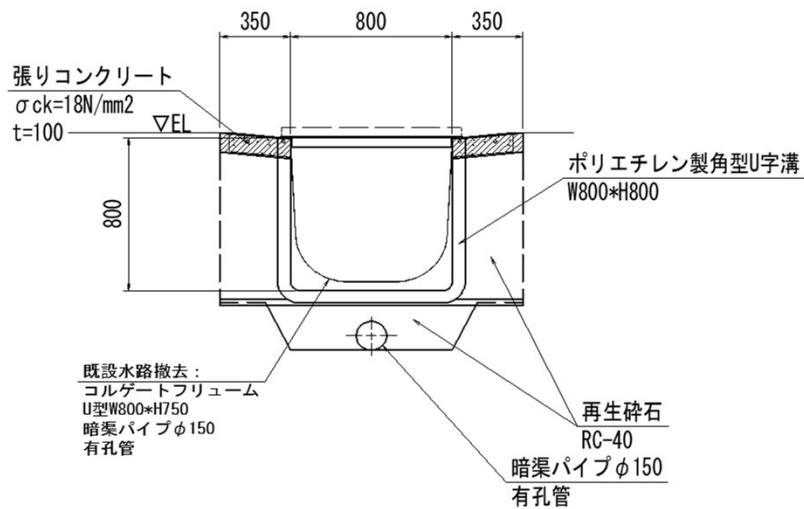
ポリエチレン製角型U字溝 (W800*H800) 数量計算書

計算書

構造図



標準断面図



土工・取壊し数量表

1.0m当り

種別	細別	規格	単位	数量
作業土工	床掘	土砂	m ³	0.9
	コルゲートフリユーム撤去	U型W800*H750	m	1.0
構造物取壊工	暗渠パイプ	有孔管φ150	m	1.0
	コンクリート取壊し・処分	無筋 人力	m ³	0.1

ポリエチレン製角型U字溝 (W800*H800) 数量計算書

1. 0式当たり計算書

ポリエチレン製角型U字溝 (W800*H800)

$$L=10.000/10.0*15.97 \quad \dots\dots \text{斜距離考慮} \quad = \quad 16.0 \text{ m}$$

張りコンクリート ($\sigma_{ck}=18\text{N/mm}^2$, $t=100\text{mm}$)

$$A=7.000/10.0*13.62 \quad = \quad 9.53 \text{ m}^2$$

$$V=9.5*0.1 \quad = \quad 0.95 \text{ m}^3$$

同上型枠 (縦排水路)

$$A=2.000/10.0*13.62 \quad = \quad 2.7 \text{ m}^2$$

暗渠パイプ (有孔管, $\phi 150$)

$$L=10.000/10.0*15.97 \quad \dots\dots \text{斜距離考慮} \quad = \quad 16.0 \text{ m}$$

吸出防止材 (不織布, $t=1\text{cm}$)

$$A=4.712/10.0*15.97 \quad \dots\dots \text{斜距離考慮} \quad = \quad 7.5 \text{ m}^2$$

遮水シート

$$A=13.590/10.0*15.97 \quad \dots\dots \text{斜距離考慮} \quad = \quad 21.7 \text{ m}^2$$

再生砕石 (RC-40)

$$V=6.60/10.0*13.62 \quad = \quad 9.0 \text{ m}^3$$

ポリエチレン製角型U字溝 (W800*H800) 数量計算書

1.0式当たり計算書

土工・取壊し数量

作業土工

床掘 (土砂)

$$V=0.9 \times 13.62 = 12.3 \text{ m}^3$$

構造物取壊工

コルゲートフリューム撤去 (U型W800*H750)

$$L=1.0 \times 15.97 \text{斜距離考慮} = 16.0 \text{ m}$$

暗渠パイプ撤去 (有孔管φ150)

$$L=1.0 \times 15.97 \text{斜距離考慮} = 16.0 \text{ m}$$

コンクリート取壊し・処分 (無筋, 人力)

$$V=0.1 \times 13.62 = 1.4 \text{ m}^3$$

ポリエチレン製角型U字溝 (W800*H800) 数量計算書

10.0m当たり計算書

ポリエチレン製角型U字溝 (W800*H800)

$L=10.0 \times \text{斜比}$ 斜距離考慮 m

張りコンクリート ($\sigma_{ck}=18\text{N/mm}^2$, $t=100\text{mm}$)

$A=0.350 \times 2 \times 10.00$ = 7.000 m²

同上型枠 (縦排水路)

$A=0.100 \times 2 \times 10.00$ = 2.000 m²

暗渠パイプ (有孔管, $\phi 150$)

$L=10.0 \times \text{斜比}$ 斜距離考慮 m

吸出防止材 (不織布, $t=1\text{cm}$)

$A=0.150 \times 3.142 \times 10.00 \times \text{斜比}$
 $=4.712 \times \text{斜比}$ 斜距離考慮 m²

遮水シート

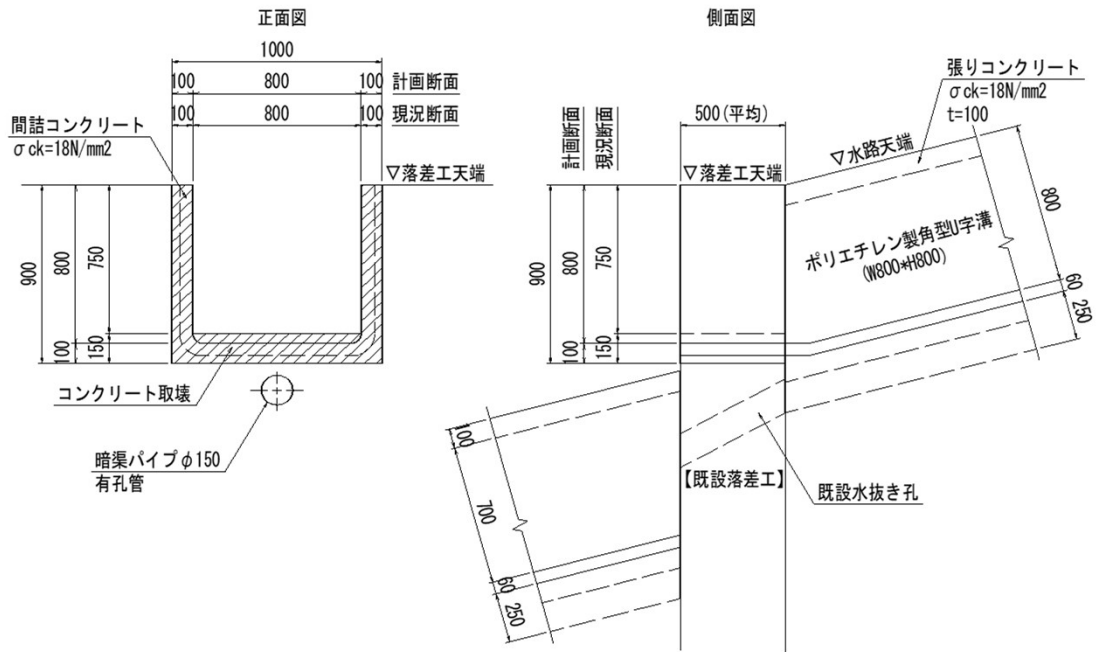
$A=(1.118 \times 0.250 \times 2 + 0.800) \times 10.00 \times \text{斜比}$
 $=13.590 \times \text{斜比}$ 斜距離考慮 m²

再生碎石 (RC-40)

$V=0.660 \times 10.00$ = 6.60 m³

既設落差工取付工 (W800*H800) 数量計算書

断面図及び参考図



1.0箇所当たり計算書

ポリエチレン製角型U字溝 (W800*H800)

$$L=0.500 \quad = \quad 0.500 \text{ m}$$

コンクリート ($\sigma_{ck}=18\text{N/mm}^2$)

$$V=(1.000*0.900-0.800*0.800)*0.500 \quad = \quad 0.130 \text{ m}^3$$

型枠 (鉄筋・無筋構造物)

$$A=(1.000*0.900-0.800*0.800)*2 \quad = \quad 0.520 \text{ m}^2$$

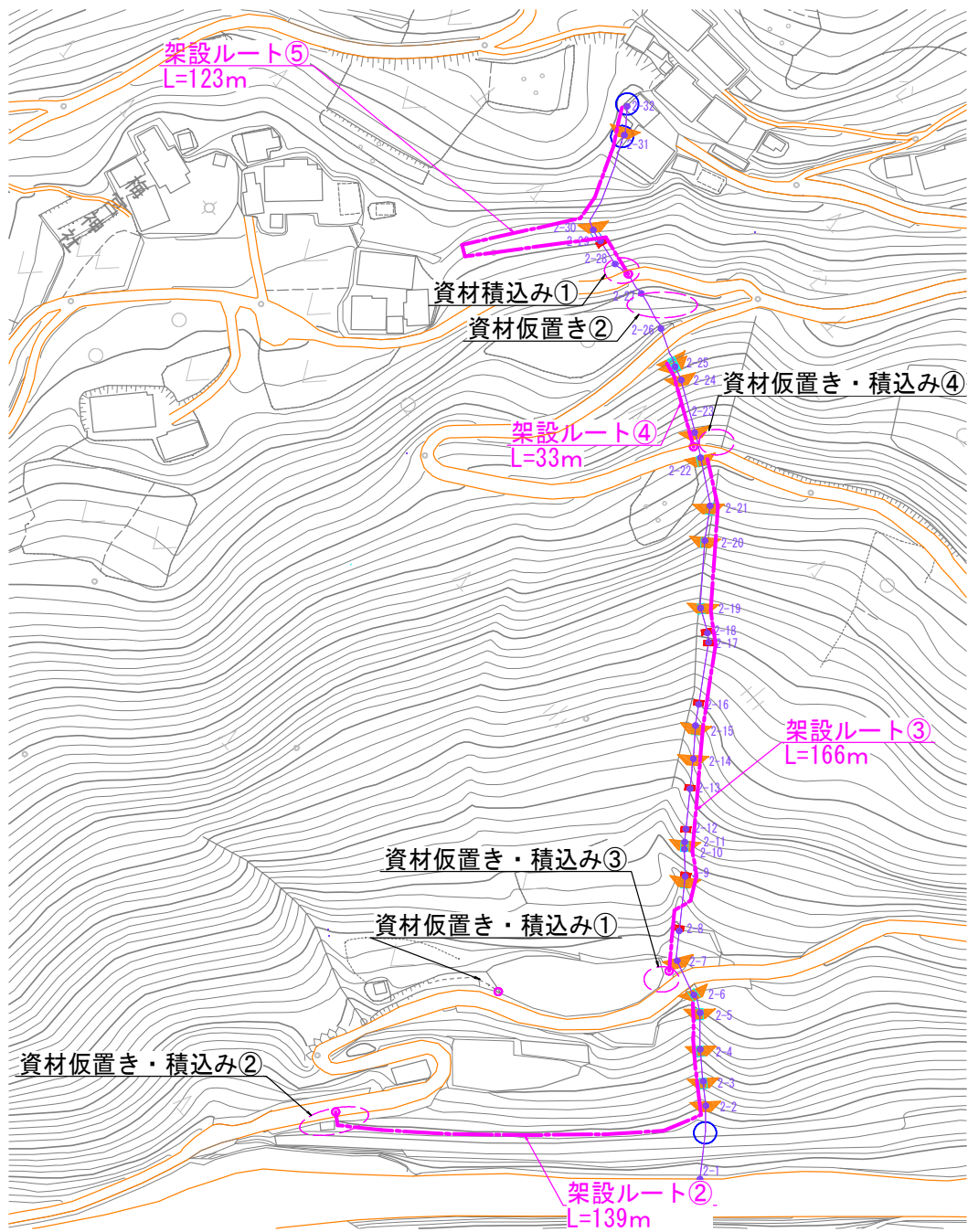
コンクリート取壊し・殻処分 (無筋, 人力)

$$V=(1.000*0.900-0.800*0.750)*0.500 \quad = \quad 0.150 \text{ m}^3$$

仮設工（モノレール）数量計算書

1.0式当たり計算書

モノレール 架設ルート図



モノレール (500kg用)

L4=33.0

……架設ルート④

=

33.0

合計

33.0 m

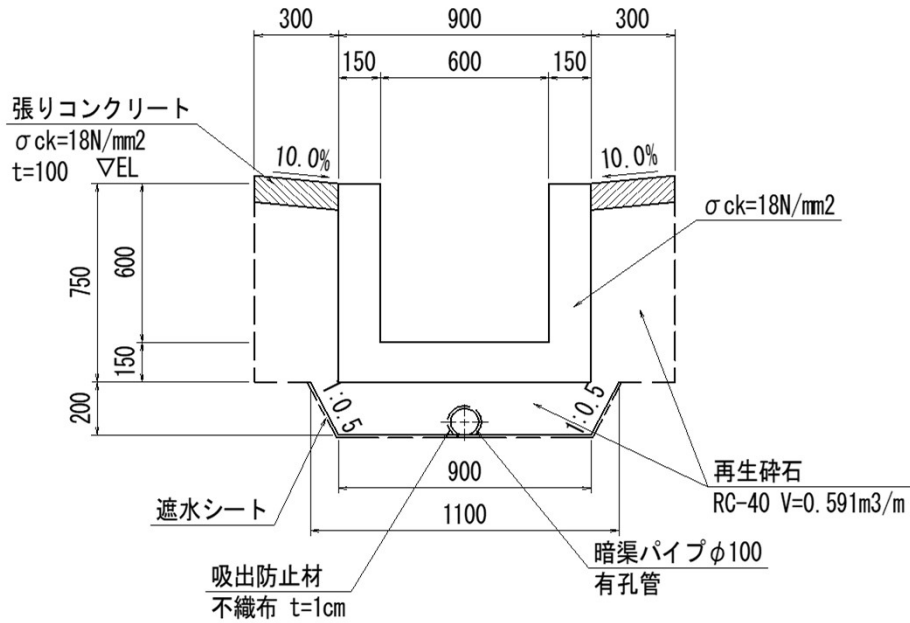
排水路 3 数量総括表 1

(レベル2) 工種	(レベル3) 種別	(レベル4) 細別	(レベル5) 規格	単位	数量	摘要
土工						
	作業土工			式	1	
		床掘	土砂	m3	30	
		残土処分	土砂	m3	30	
構造物撤去工						
	構造物 取り壊し工			式	1	
		コルゲート フリューム撤去	U型W600*H600	m	34	t=920.7kg 1.13t/m3 0.81m3
		暗渠パイプ撤去	φ100, 有孔管	m	34	t=85.3kg 0.35t/m3 0.24m3
		コンクリート 取壊し	無筋構造物	m3	3	同殻処分
			鉄筋構造物	m3	0.3	同殻処分
山腹水路工						
	コンクリート水路	W600*H600		式	1	SL=34.1m
		コンクリート	$\sigma_{ck}=18N/mm^2$	m3	10	
		型枠	鉄筋・無筋構造物	m2	97	
		目地材	瀝青質 t=10mm	m2	1	
		張りコンクリート	$\sigma_{ck}=18N/mm^2$ t=10cm	m3	2	
		同上型枠	縦排水路	m2	7	
		暗渠パイプ	有孔管, φ100	m	34	
		吸出防止材	不織布, t=1cm	m2	11	
		遮水シート		m2	46	
		再生碎石	RC-40	m3	19	
	3号床版工			式	1	N=1箇所
	床版工	コンクリート	$\sigma_{ck}=24N/mm^2$	m3	0.2	
		型枠	鉄筋・無筋構造物	m2	1	
		埋設型枠	B690 t=13	m	1	
		目地材	瀝青繊維質 t=10mm	m2	1	
		鉄筋	SD345 D13	kg	13	
	受け台	コンクリート	$\sigma_{ck}=18N/mm^2$	m3	0.2	
		型枠	鉄筋・無筋構造物	m2	2	
		鉄筋	SD345 D13	kg	1	

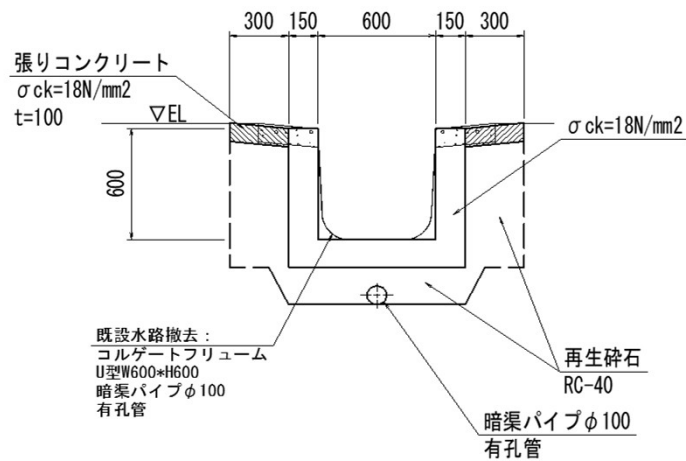
コンクリート水路 (W600*H600) 数量計算書

計算書

構造図



標準断面図



土工・取壊し数量表

1.0m当り

種別	細別	規格	単位	数量
作業土工	床掘	土砂	m ³	0.9
構造物取壊工	コルゲートフリューム撤去	U型W600*H600	m	1.0
	暗渠パイプ	有孔管 $\phi 100$	m	1.0
	コンクリート取壊し・設処分	無筋 人力	m ³	0.1

コンクリート水路 (W600*H600) 数量計算書

1. 0式当たり計算書

コンクリート ($\sigma_{ck}=18\text{N/mm}^2$)

$$V=3.150/10.0*32.28 = 10.2 \text{ m}^3$$

型枠 (鉄筋・無筋構造物)

$$A=30.000/10.0*32.28 = 96.8 \text{ m}^2$$

目地材 (瀝青質 $t=10\text{mm}$)

$$A=0.315/10.0*32.28 = 1.0 \text{ m}^2$$

張りコンクリート ($\sigma_{ck}=18\text{N/mm}^2$, $t=100\text{mm}$)

$$A=6.000/10.0*32.28 = 19.4 \text{ m}^2$$

$$V=19.4*0.1 = 1.9 \text{ m}^3$$

同上型枠 (縦排水路)

$$A=2.000/10.0*32.28 = 6.5 \text{ m}^2$$

暗渠パイプ (有孔管, $\phi 100$)

$$L=10.000/10.0*34.12 \quad \dots\dots \text{斜距離考慮} = 34.1 \text{ m}$$

吸出防止材 (不織布, $t=1\text{cm}$)

$$A=3.142/10.0*34.12 \quad \dots\dots \text{斜距離考慮} = 10.7 \text{ m}^2$$

遮水シート

$$A=13.472/10.0*34.12 \quad \dots\dots \text{斜距離考慮} = 46.0 \text{ m}^2$$

再生碎石 (RC-40)

$$V=5.91/10.0*32.28 = 19.1 \text{ m}^3$$

コンクリート水路 (W600*H600) 数量計算書

1. 0式当たり計算書

土工・取壊し数量

作業土工

床掘 (土砂)

$$V=0.9 \times 32.28 = 29.1 \text{ m}^3$$

構造物取壊工

コルゲートフリューム撤去 (U型W600*H600)

$$L=1.0 \times 34.12 \text{斜距離考慮} = 34.1 \text{ m}$$

暗渠パイプ撤去 (有孔管 $\phi 100$)

$$L=1.0 \times 34.12 \text{斜距離考慮} = 34.1 \text{ m}$$

コンクリート取壊し・処分 (無筋, 人力)

$$V=0.1 \times 32.28 = 3.2 \text{ m}^3$$

コンクリート水路 (W600*H600) 数量計算書

10.0m 当たり計算書

コンクリート ($\sigma_{ck}=18\text{N/mm}^2$)

$$V = (0.900 * 0.750 - 0.600 * 0.600) * 10.0 = 3.150 \text{ m}^3$$

型枠 (小型構造物)

$$A = 0.750 * 4 * 10.0 = 30.000 \text{ m}^2$$

目地材 (瀝青質 $t=10\text{mm}$)

$$A = 3.150 / 10.0 = 0.315 \text{ m}^2$$

張りコンクリート ($\sigma_{ck}=18\text{N/mm}^2$, $t=100\text{mm}$)

$$A = 0.300 * 2 * 10.0 = 6.000 \text{ m}^2$$

同上型枠 (縦排水路)

$$A = 0.100 * 2 * 10.00 = 2.000 \text{ m}^2$$

暗渠パイプ (有孔管, $\phi 100$)

$$L = 10.0 * \text{斜比} \quad \dots\dots \text{斜距離考慮} \quad \text{m}$$

吸出防止材 (不織布, $t=1\text{cm}$)

$$A = 0.100 * 3.142 * 10.00 * \text{斜比}$$

$$= 3.142 * \text{斜比} \quad \dots\dots \text{斜距離考慮} \quad \text{m}^2$$

遮水シート

$$A = (1.118 * 0.200 * 2 + 0.900) * 10.00 * \text{斜比}$$

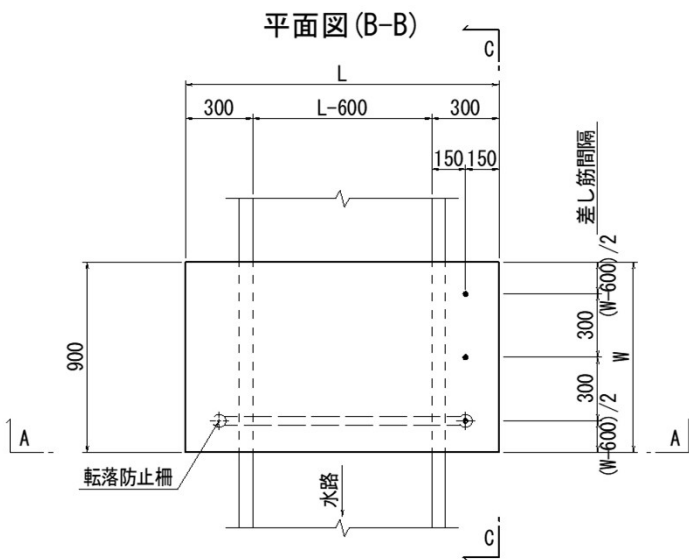
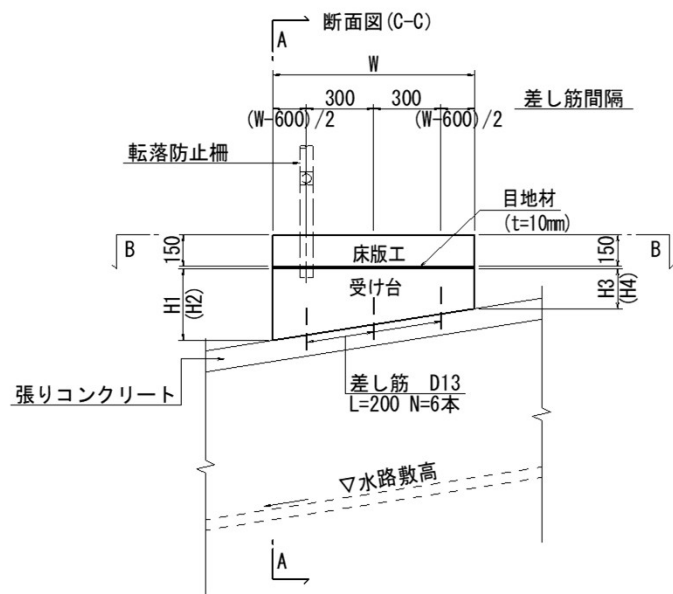
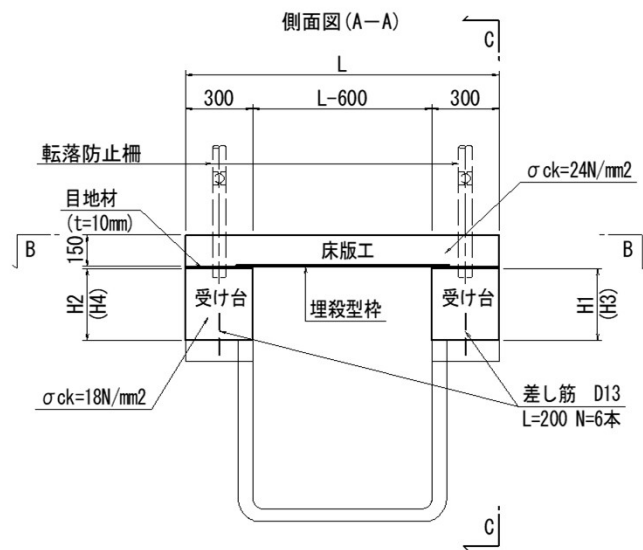
$$= 13.472 * \text{斜比} \quad \dots\dots \text{斜距離考慮} \quad \text{m}^2$$

再生碎石 (RC-40)

$$V = 0.591 * 10.00 = 5.91 \text{ m}^3$$

3号床版工数量計算書

計算書



※床版工鉄筋は床版工配筋図参照

3 号 床 版 工 数 量 計 算 書

1. 0箇所当たり計算書

床版工

コンクリート ($\sigma_{ck}=24\text{N/mm}^2$)

$$V=L*W*0.150$$

m³

型枠 (鉄筋・無筋構造物)

$$A=(L+W)*0.150*2$$

m²

埋設型枠 (B690, t=13)

$$L=W$$

m

目地材 (瀝青繊維質 t=10mm)

$$A=0.300*W*2$$

m²

鉄筋 (SD345 D13)

$$W= \text{床版工配筋図参照}$$

kg

受け台

コンクリート ($\sigma_{ck}=18\text{N/mm}^2$)

$$V=(1/2*(H1+H3)+1/2*(H2+H4))*W*0.300$$

m³

型枠 (鉄筋・無筋構造物)

$$A=(1/2*(H1+H3)+1/2*(H2+H4))*W*2+(H1+H2+H3+H4)*0.300$$

m²

鉄筋 (SD345 D13)

$$W=0.200*3*2*0.995$$

=

1 kg

形状寸法表

名称	床版 No.	測点 No.	水路幅	寸法 (mm)					
				床版工		受け台			
				L	W	H1	H2	H3	H4
3号床版工	3-1号	3-5	600	1200	1000	600	500	100	100

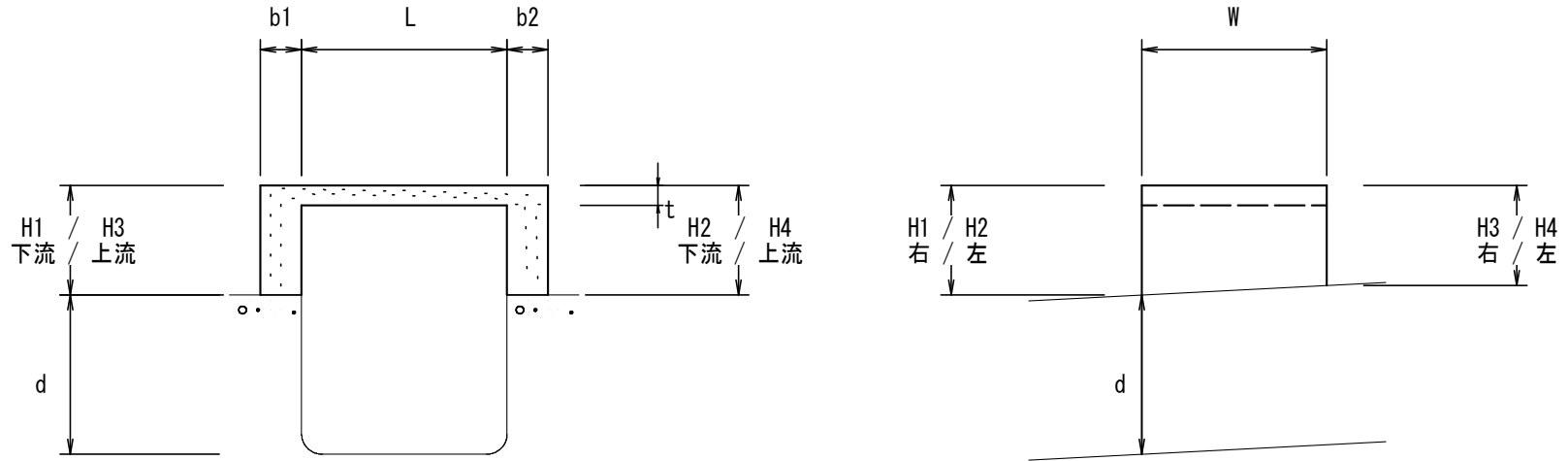
数量一覧表

名称	床版 No.	測点 No.	水路幅	床版工数量					受け台数量		
				コンクリート (m3)	型枠 (m2)	埋設型枠 (m)	目地材	鉄筋 (kg)	コンクリート (m3)	型枠 (m2)	鉄筋 (kg)
				24N/mm2	鉄筋・無筋構造物	B690 t=13	瀝青繊維質 t=10mm	SD345 D13	18N/mm2	鉄筋・無筋構造物	SD345 D13
3号床版工	3-1号	3-5	600	0.180	0.660	1.000	0.600	13	0.195	1.690	1
合計				0.180	0.660	1.000	0.600	13	0.195	1.690	1

既設床版取壊し

床版 No.	測点 No.	橋軸方向寸法 (m)					流下方向寸法 (m)					コンクリート取壊 (m3)
		橋長	b1	L	b2	t	H1	H2	H3	H4	W	鉄筋
3-1号	3-5	1.30	0.35	0.60	0.35	0.10	0.59	0.49	0.10	0.10	1.05	0.298
合計											0.298	

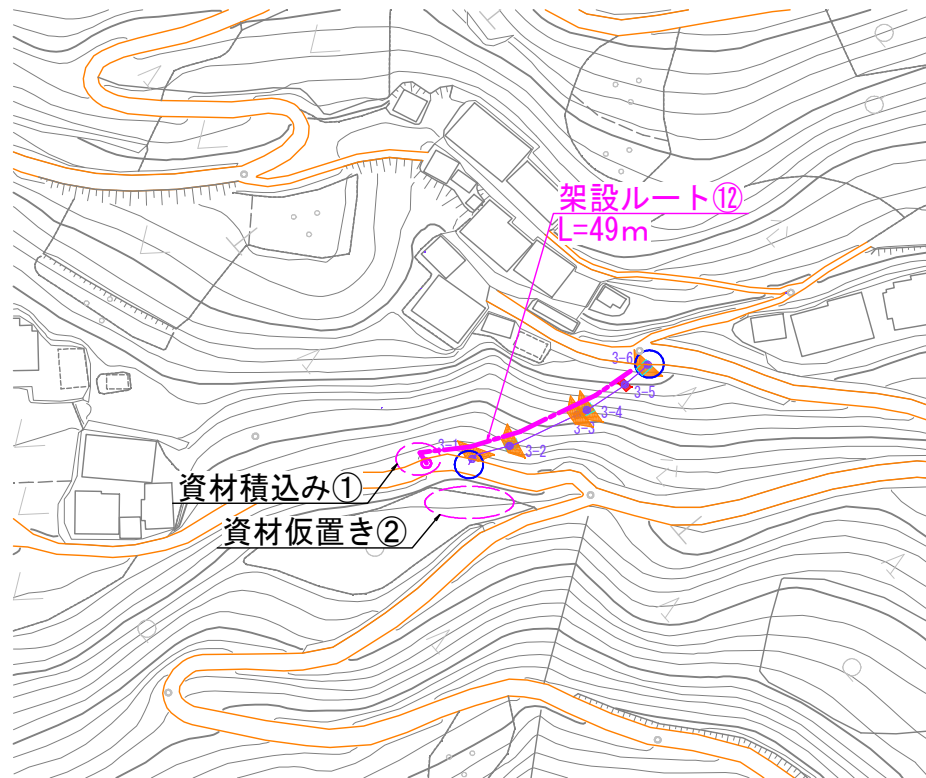
$$\text{コンクリート取壊し} : V = (L * t * W) + 1/2 * (H1 + H3) * W * b1 + 1/2 * (H2 + H4) * W * b2$$



仮設工（モノレール） 数量計算書

1.0式当たり計算書

モノレール 架設ルート図



モノレール (500kg用)

L12=49.0

……架設ルート⑫

=

49.0 m

排水路 4 下流側 数量総括表 (その 1)

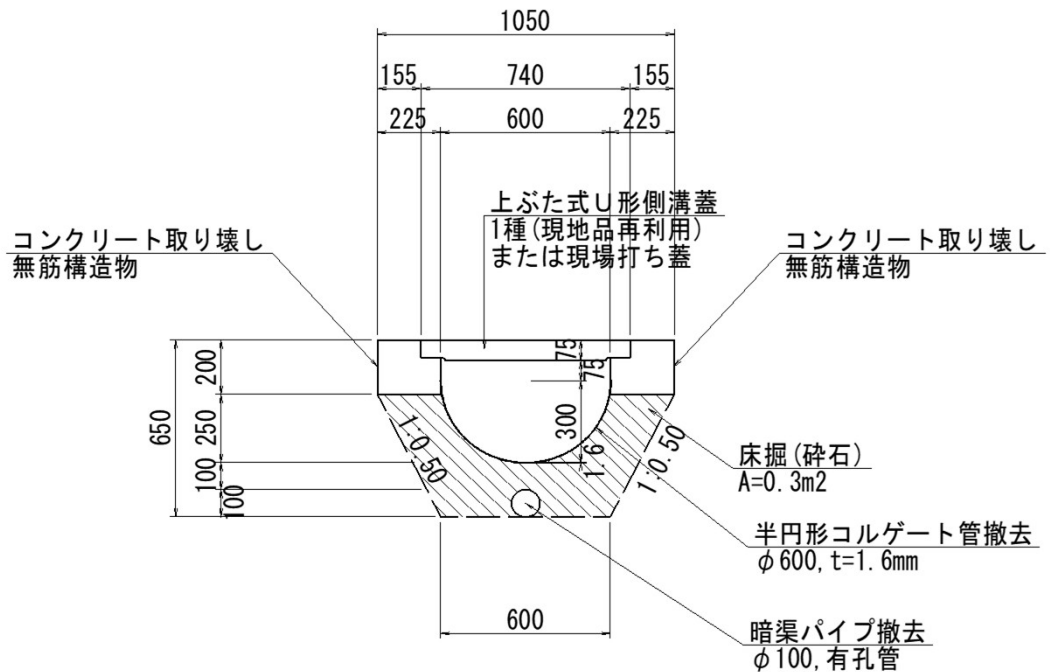
(レベル2) 工種	(レベル3) 種別	(レベル4) 細別	(レベル5) 規格	単位	数量	摘要
土工						
	作業土工			式	1	
		床掘	土砂	m3	20	山腹水路歩掛に含む 1号集水ます、L型側溝0.3m3は計上
		埋戻	土砂, 小規模	m3	7	山腹水路歩掛に含む 1号集水ます、L型側溝0.03m3は計上
		残土処分	土砂	m3	10	
構造物撤去工						
	構造物 取り壊し工			式	1	
		半円形 コルゲート管撤去	半円形φ 600, t=1.6mm	m	35	t=577.8kg 1.13t/m3 0.511m3
		暗渠パイプ撤去	φ100, 有孔管	m	35	t=86.5kg 0.35t/m3 0.247m3
		上ふた式U形側溝 蓋撤去	740*600*75 W=74kg/枚	枚	40	一時撤去
		本体コンクリート 取り壊し	無筋構造物	m3	3	
			鉄筋構造物	m3	1	
		コンクリート舗装 取り壊し	無筋構造物	m3	0.1	
		グレーチング 撤去	400*700 側溝用蓋	枚	3	
			900*900 柵用蓋	枚	1	
山腹水路工						
	1号プレキャスト 水路			式	1	
		落ちふた式U形側 溝	3種, 500A	m	8	
		敷モルタル	1:0.3	m3	0.1	
		基礎碎石	RC-40, t=10cm	m2	6	
		コンクリート舗装	σck=18N/mm2 t=10cm	m2	2	V=0.2m3
		路盤工	M-30, t=10cm	m2	2	
		落ちふた式U形側 溝蓋	3種	枚	16	

排水路 4 下流側 数量総括表 (その 3)

(レベル2) 工種	(レベル3) 種別	(レベル4) 細別	(レベル5) 規格	単位	数量	摘要
山腹水路工						
	2号集水桝			式	1	N=1箇所
		コンクリート	$\sigma_{ck}=18N/mm^2$	m ³	0.6	
		型枠	鉄筋・無筋構造物	m ²	6	
		半円形ポリエチレン管	半円形φ600 シングル	m	0.2	
		暗渠排水管	φ100	m	0.2	
		鋼製桝蓋	700*700用 T-2, 落込式	枚	1	
		基礎碎石	RC-40, t=15cm	m ²	1	
		コンクリート舗装	$\sigma_{ck}=18N/mm^2$ t=10cm	m ²	0.5	V=0.1m ³
		路盤工	M-30, t=10cm	m ²	0.5	
	場所打ち溝			式	1	N=1箇所
		コンクリート	$\sigma_{ck}=18N/mm^2$	m ³	0.2	
		型枠	鉄筋・無筋構造物	m ²	0.4	
		基礎碎石	RC-40, t=10cm	m ²	1	
		コンクリート舗装	$\sigma_{ck}=18N/mm^2$ t=10cm	m ²	0.4	V=0.04m ³
		路盤工	M-30, t=10cm	m ²	0.4	
補修工						
	既設擁壁補修工			式	1	N=1箇所
		コンクリート	$\sigma_{ck}=18N/mm^2$	m ³	0.1	
		型枠	鉄筋・無筋構造物	m ²	0.9	
仮設工						
	工事用道路工					
		土のう	H=1.08m W=1.10m	袋	15	対象土量V=15.3m ³
		現場発生品運搬		t	0.04	廃プラ2.7kg/袋
		処分費		m ³	0.1	廃プラ0.35t/m ³
		不整地運搬車運転		日	14	

既設半円形コルゲート水路 取り壊し・土工数量計算書

断面図及び参考図



1.0式当たり計算書

延長算出

$L=33.54$ = 33.54 m

$SL=34.55$ = 34.55 m

半円形コルゲート管撤去 (φ600, t=1.6mm)

$L=34.55$ ……斜距離 = 34.55 m

本体コンクリート取り壊し(無筋構造物)

$A=(0.200 \times 0.225 - 0.070 \times 0.075) \times 2$ = 0.08 m²

$V=0.08 \times 33.54$ ……水平距離 = 2.68 m³

暗渠パイプ撤去 (φ100, 有孔管)

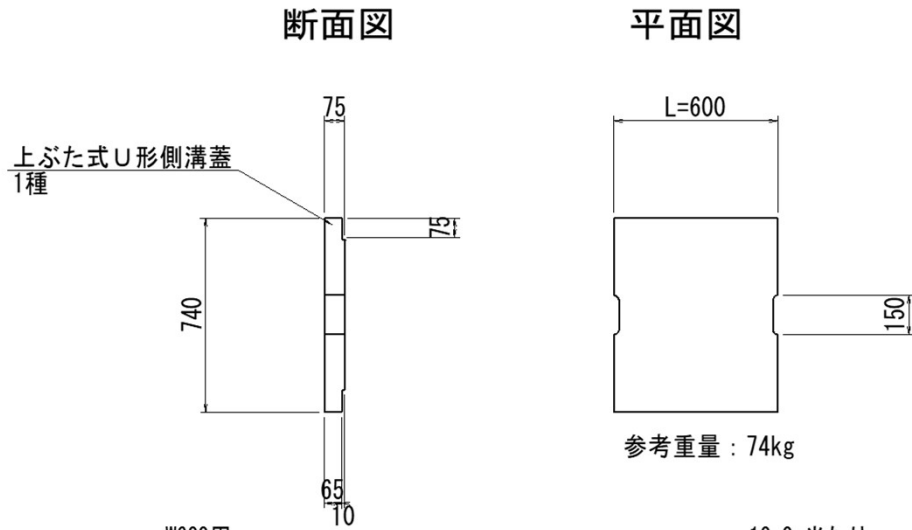
$L=34.55$ ……斜距離 = 34.55 m

床掘(砕石)

$V=0.3 \times 33.54$ ……水平距離 = 10.1 m³

既設上ぶた式U形側溝蓋 撤去数量計算書

断面図及び参考図



名称	規格	数量
上ぶた式U形側溝蓋	1種	16.67 枚

1. 0式当たり計算書

延長算出

$$L=24.13 \quad \dots \text{斜距離} \quad = \quad 24.13 \text{ m}$$

上ぶた式U形側溝蓋 (740*600*75, W=74kg/枚)

$$N=24.13/0.60 \quad = \quad 40 \text{ 枚}$$

本体コンクリート取り壊し(鉄筋構造物)

$$A=(0.740*0.075-0.075*0.010*2)*0.600 \quad = \quad 0.03 \text{ m}^2$$

$$N=40-17 \quad \dots \text{再利用枚数控除} \quad = \quad 23 \text{ 枚}$$

$$V=0.03*23 \quad = \quad 0.69 \text{ m}^3$$

既設場所打ち蓋 取り壊し数量計算書

1.0式当たり計算書

延長算出

$$L=9.23-(0.40*3.0) \quad \dots \text{斜距離} - \text{グレーチング枚数} \quad = \quad 8.03 \text{ m}$$

本体コンクリート取り壊し(鉄筋構造物)

$$A=0.740*0.075 \quad = \quad 0.06 \text{ m}^2$$

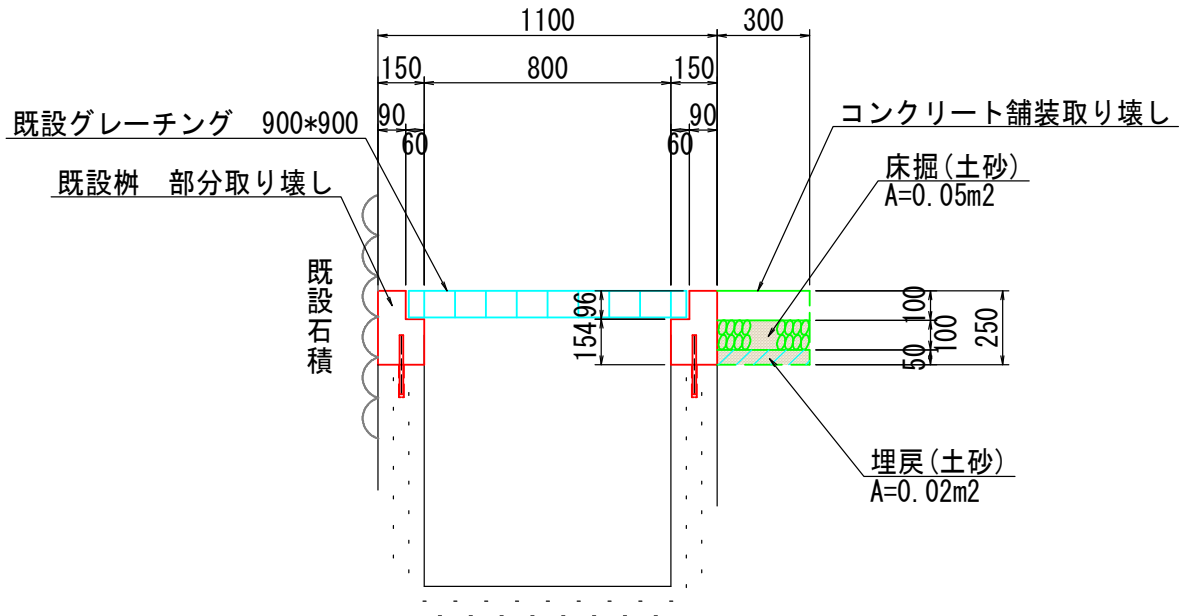
$$V=0.06*8.03 \quad = \quad 0.48 \text{ m}^3$$

グレーチング蓋撤去(400*700)

$$N=3.0 \quad = \quad 3 \text{ 枚}$$

1号集水桝 取り壊し・土工数量計算書

断面図及び参考図



1.0式当たり計算書

延長算出

$$L=1.10 = 1.10 \text{ m}$$

本体桝部分取り壊し(無筋構造物)

$$V=0.12 \quad \dots 1号集水桝 \quad \text{コンクリート数量を参照} = 0.12 \text{ m}^3$$

コンクリート舗装取り壊し(無筋構造物)

$$V=0.01 \quad \dots 1号集水桝 \quad \text{コンクリート舗装数量を参照} = 0.01 \text{ m}^3$$

グレーチング蓋撤去(900*900)

$$N=1.0 = 1 \text{ 枚}$$

床掘(土砂)

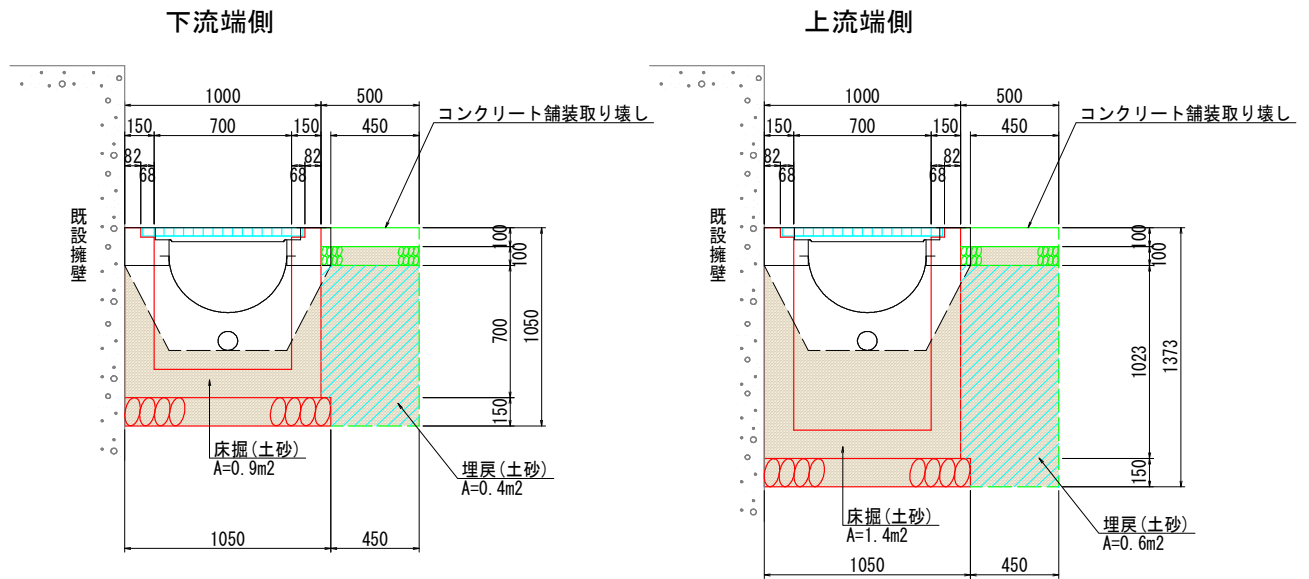
$$V=0.05 \times 1.10 = 0.1 \text{ m}^3$$

埋戻(1m未満)

$$V=0.02 \times 1.10 = 0.02 \text{ m}^3$$

2号集水桝 取り壊し・土工数量計算書

断面図及び参考図



1.0式当たり計算書

延長算出

$$L=1.00 = 1.00 \text{ m}$$

コンクリート舗装取り壊し(無筋構造物)

$$V=0.45 \times 0.10 \times 1.00 = 0.05 \text{ m}^3$$

床掘(土砂)

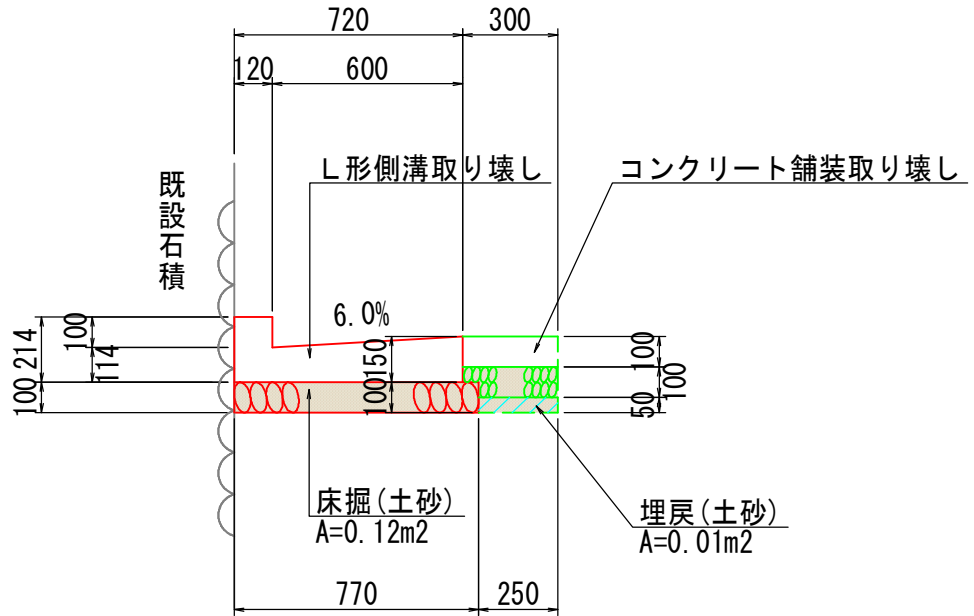
$$V=1/2 \times (0.9+1.4) \times 1.00 = 1.2 \text{ m}^3$$

埋戻(1m未満)

$$V=1/2 \times (0.4+0.6) \times 1.00 = 0.5 \text{ m}^3$$

既設L形側溝 取り壊し・土工数量計算書

断面図及び参考図



1. 0式当たり計算書

延長算出

$$L=1.38 \quad \quad \quad = \quad \quad \quad 1.38 \text{ m}$$

本体コンクリート取り壊し(無筋構造物)

$$V=0.17 \quad \quad \quad \dots \text{場所打ち L形側溝} \quad \text{コンクリート数量を参照} \quad \quad \quad = \quad \quad \quad 0.17 \text{ m}^3$$

コンクリート舗装取り壊し(無筋構造物)

$$V=0.04 \quad \quad \quad \dots \text{場所打ち L形側溝} \quad \text{コンクリート舗装数量を参照} \quad \quad \quad = \quad \quad \quad 0.04 \text{ m}^3$$

床掘(土砂)

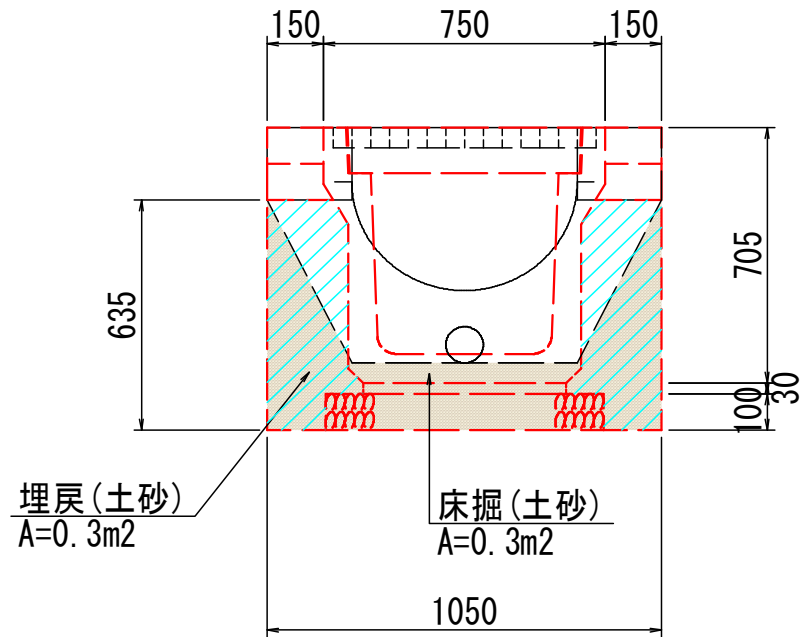
$$V=0.12 \times 1.38 \quad \quad \quad = \quad \quad \quad 0.2 \text{ m}^3$$

埋戻(1m未満)

$$V=0.01 \times 1.38 \quad \quad \quad = \quad \quad \quad 0.01 \text{ m}^3$$

1号プレキャスト水路 土工数量計算書

断面図及び参考図



1.0式当たり計算書

延長算出

$$L=8.00 = 8.00 \text{ m}$$

床掘(土砂)

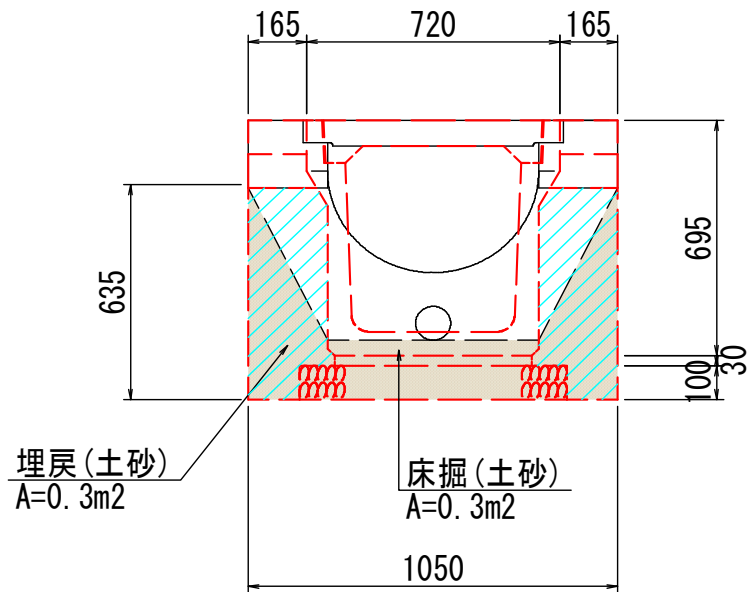
$$V=0.3 \times 8.00 \quad \dots \text{水平距離} = 2.4 \text{ m}^3$$

埋戻(1m未満)

$$V=0.3 \times 8.00 \quad \dots \text{水平距離} = 2.4 \text{ m}^3$$

2号プレキャスト水路 土工数量計算書

断面図及び参考図



1.0式当たり計算書

延長算出

$$L=14.36$$

$$= 14.36 \text{ m}$$

床掘(土砂)

$$V=0.3 \times 14.36$$

……水平距離

$$= 4.3 \text{ m}^3$$

埋戻(1m未満)

$$V=0.3 \times 14.36$$

……水平距離

$$= 4.3 \text{ m}^3$$

1号プレキャスト水路 数量計算書

1.0式当たり計算書

落ちふた式U形側溝(3種, 500A)

$$L=8.00 \times 10.175 / 10.00 \quad \dots\dots \text{斜距離考慮} \quad = \quad 8.1 \text{ m}$$

敷モルタル(1:0.3)

$$V=8.00 \times 0.162 / 10.00 \quad = \quad 0.1 \text{ m}^3$$

基礎碎石(RC-40, t=10cm)

$$A=8.00 \times 7.400 / 10.00 \quad = \quad 5.9 \text{ m}^2$$

コンクリート舗装($\sigma_{ck}=18\text{N/mm}^2$, t=10cm)

$$A=8.00 \times 3.000 / 10.00 \quad = \quad 2.4 \text{ m}^2$$

$$V=8.00 \times 0.300 / 10.00 \quad = \quad 0.2 \text{ m}^3$$

路盤工(M-30, t=10cm)

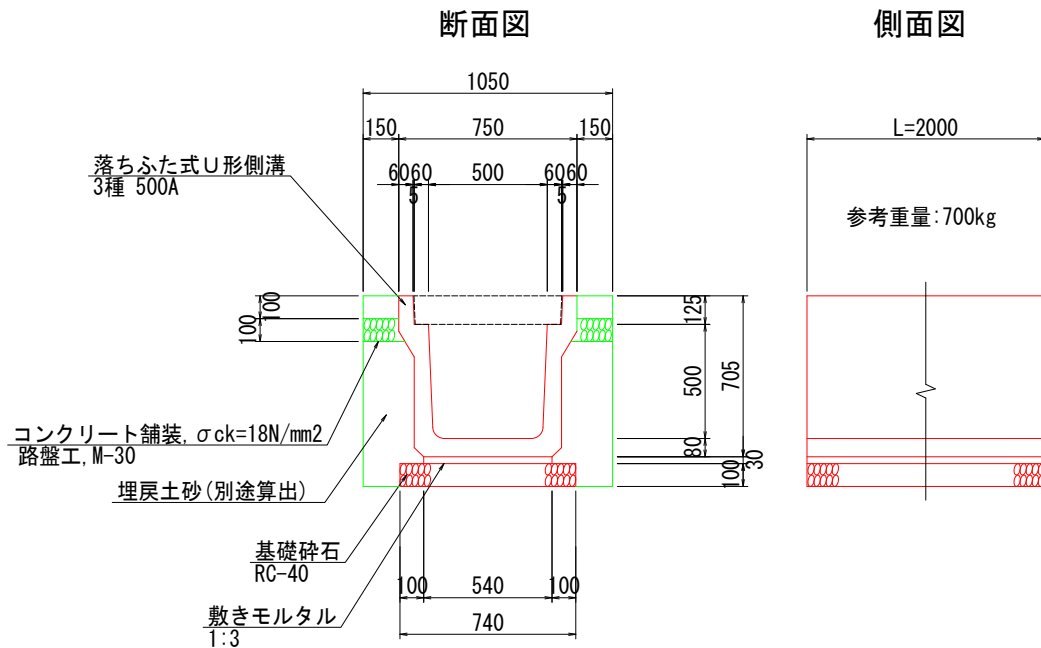
$$A=8.00 \times 3.000 / 10.00 \quad = \quad 2.4 \text{ m}^2$$

落ちふた式U形側溝蓋(3種)

$$N=8.14 \times 20.0 / 10.00 \quad \dots\dots \text{斜距離考慮} \quad = \quad 16 \text{ 枚}$$

1号プレキャスト水路 数量計算書

断面図及び参考図



10.0m当たり計算書

落ちふた式U形側溝 (3種, 500A)

$$L=10.000 \times (8.14/8.00) \quad \dots \text{斜比考慮} \quad = \quad 10.175 \text{ m}$$

敷モルタル (1:3)

$$V=0.540 \times 0.030 \times 10.00 \quad = \quad 0.162 \text{ m}^3$$

基礎碎石 (RC-40, t=10cm)

$$A=0.740 \times 10.00 \quad = \quad 7.400 \text{ m}^2$$

コンクリート舗装 ($\sigma_{ck}=18\text{N/mm}^2$, t=10cm)

$$A=0.150 \times 2 \times 10.00 \quad = \quad 3.000 \text{ m}^2$$

$$V=3.000 \times 0.100 \quad = \quad 0.300 \text{ m}^3$$

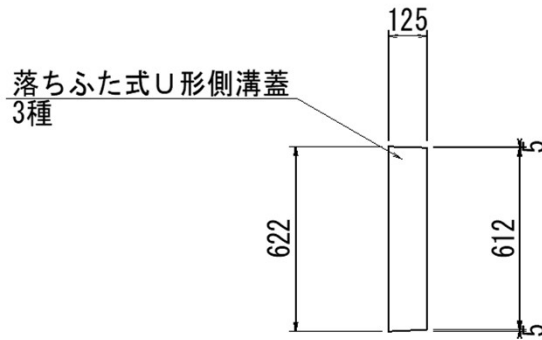
路盤工 (M-30, t=10cm)

$$A=0.150 \times 2 \times 10.00 \quad = \quad 3.000 \text{ m}^2$$

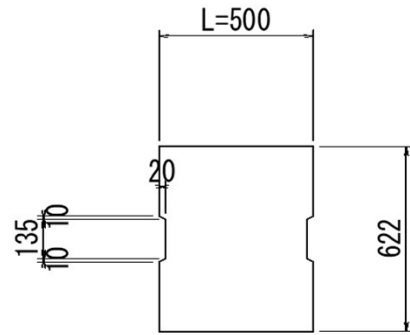
1号プレキャスト水路用蓋 数量計算書

断面図及び参考図

断面図



平面図



参考重量 : 91kg

10.0m当たり計算書

落ちふた式U形側溝蓋(3種)

N=10.00/0.500

=

20.0 枚

2号プレキャスト水路 数量計算書

1.0式当たり計算書

落ちふた式U形側溝(1種, 500A)

$$L=14.36 \times 10.481 / 10.00 \quad \dots\dots \text{斜距離考慮} \quad = \quad 15.1 \text{ m}$$

敷モルタル(1:0.3)

$$V=14.36 \times 0.168 / 10.00 \quad = \quad 0.2 \text{ m}^3$$

基礎碎石(RC-40, t=10cm)

$$A=14.36 \times 7.600 / 10.00 \quad = \quad 10.9 \text{ m}^2$$

コンクリート舗装($\sigma_{ck}=18\text{N/mm}^2$, t=10cm)

$$A=14.36 \times 3.300 / 10.00 \quad = \quad 4.7 \text{ m}^2$$

$$V=14.36 \times 0.330 / 10.00 \quad = \quad 0.5 \text{ m}^3$$

路盤工(M-30, t=10cm)

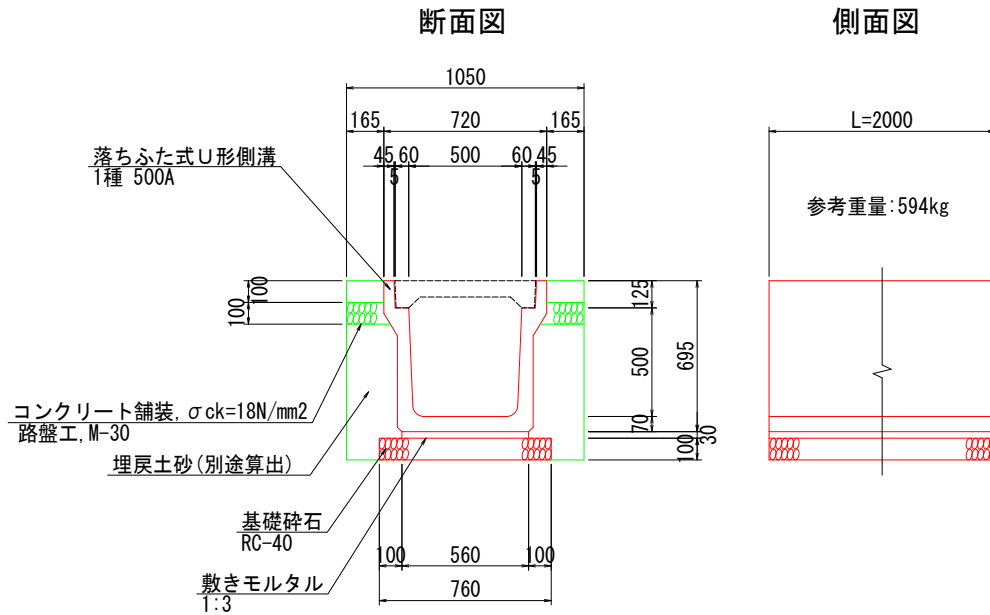
$$A=14.36 \times 3.300 / 10.00 \quad = \quad 4.7 \text{ m}^2$$

落ちふた式U形側溝蓋(1種)

$$N=15.05 \times 20.0 / 10.00 \quad \dots\dots \text{斜距離考慮} \quad = \quad 30 \text{ 枚}$$

2号プレキャスト水路 数量計算書

断面図及び参考図



10.0m当たり計算書

落ちふた式U形側溝 (1種, 500A)

$$L = 10.000 * (15.05 / 14.36) = 10.481 \text{ m}$$

敷モルタル (1:3)

$$V = 0.560 * 0.030 * 10.00 = 0.168 \text{ m}^3$$

基礎碎石 (RC-40, t=10cm)

$$A = 0.760 * 10.00 = 7.600 \text{ m}^2$$

コンクリート舗装 ($\sigma_{ck}=18\text{N/mm}^2$, t=10cm)

$$A = 0.165 * 2 * 10.00 = 3.300 \text{ m}^2$$

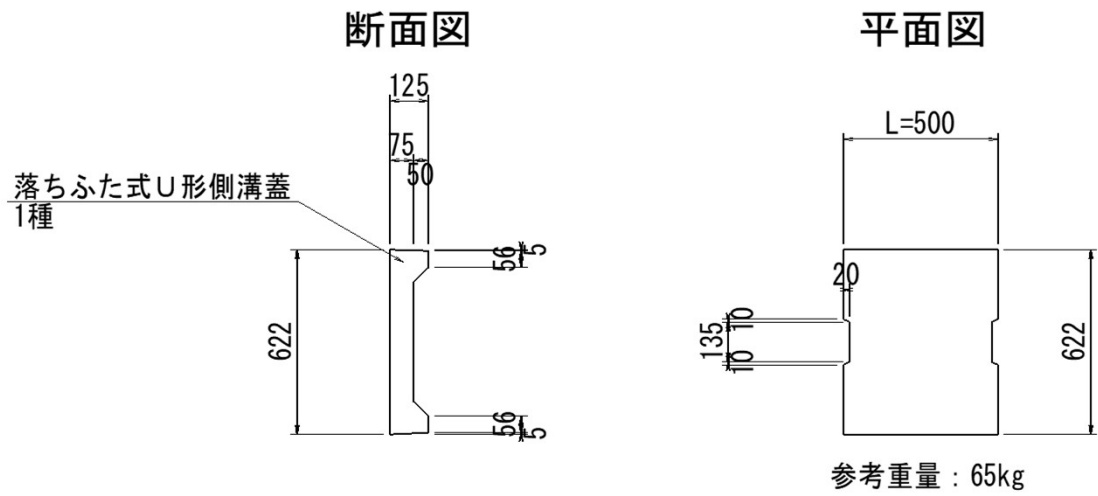
$$V = 3.300 * 0.100 = 0.330 \text{ m}^3$$

路盤工 (M-30, t=10cm)

$$A = 0.165 * 2 * 10.00 = 3.300 \text{ m}^2$$

2号プレキャスト水路蓋 数量計算書

断面図及び参考図



10.0m当たり計算書

落ちふた式U形側溝蓋(1種)

$$N=10.00/0.500$$

=

20.0 枚

ポリエチレン管水路 数量計算書

1.0式当たり計算書

半円形ポリエチレン管(半円形φ600, シングル)

$$L=10.18 \times 10.128 / 10.00 \quad \dots\dots \text{斜距離考慮} \quad = \quad 10.3 \text{ m}$$

アンカーピン(SD345, D16, L=1070)

$$N=10.18 \times 20 / 10.00 \quad \dots\dots \text{斜距離考慮} \quad = \quad 20 \text{ 本}$$

張りコンクリート($\sigma_{ck}=18\text{N/mm}^2$)

$$V=10.18 \times 0.795 / 10.00 \quad = \quad 0.8 \text{ m}^3$$

同上型枠(鉄筋・無筋構造物)

$$A=10.18 \times 8.000 / 10.00 \quad = \quad 8.1 \text{ m}^2$$

暗渠パイプ(有孔管, φ100)

$$L=10.18 \times 10.128 / 10.00 \quad \dots\dots \text{斜距離考慮} \quad = \quad 10.3 \text{ m}$$

吸出防止材(不織布, t=1cm)

$$A=10.18 \times 3.180 / 10.00 \quad \dots\dots \text{斜距離考慮} \quad = \quad 3.2 \text{ m}^2$$

遮水シート

$$A=10.18 \times 10.614 / 10.00 \quad \dots\dots \text{斜距離考慮} \quad = \quad 10.8 \text{ m}^2$$

再生碎石(RC-40)

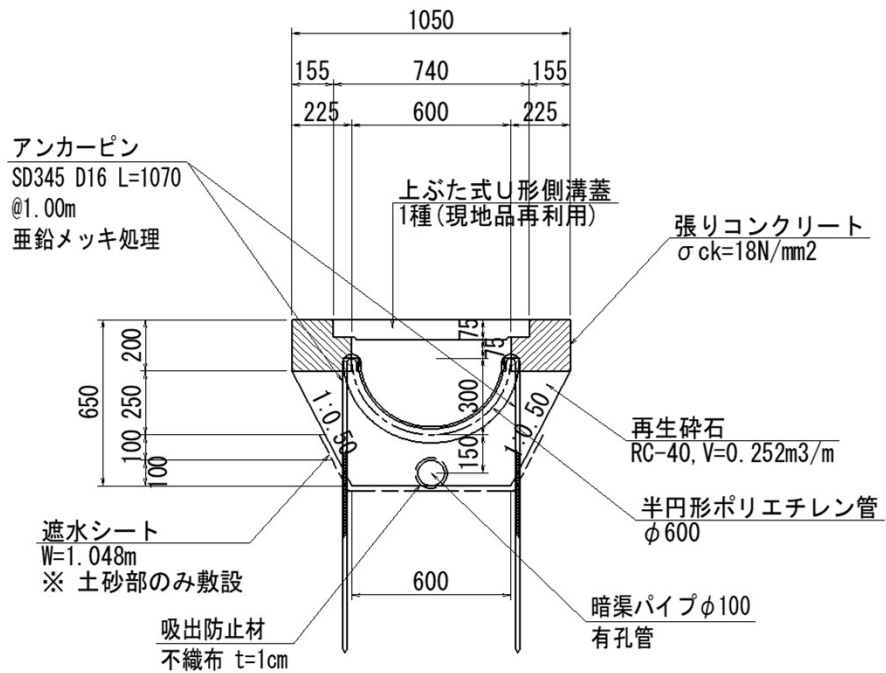
$$V=10.18 \times 2.52 / 10.00 \quad = \quad 2.6 \text{ m}^3$$

上ふた式U形側溝蓋(1種, 現地品再利用)

$$N=10.31 \times 16.67 / 10.00 \quad \dots\dots \text{斜距離考慮} \quad = \quad 17 \text{ 枚}$$

ポリエチレン管水路 数量計算書

断面図及び参考図



10.0m当たり計算書

半円形ポリエチレン管(半円形 $\phi 600$, シングル)

$$L=10.000 \times (10.31/10.18) = 10.128 \text{ m}$$

アンカーピン (SD345, D16, L=1070)

$$N=2 \times 10.00 \times (10.31/10.18) = 20 \text{ 本}$$

張りコンクリート ($\sigma_{ck}=18\text{N/mm}^2$)

$$V=(0.225 \times 0.200 - 0.070 \times 0.075) \times 2 \times 10.00 = 0.795 \text{ m}^3$$

同上型枠(鉄筋・無筋構造物)

$$A=0.200 \times 4 \times 10.00 = 8.000 \text{ m}^2$$

暗渠パイプ ($\phi 100$, 有孔管)

$$L=10.000 \times (10.31/10.18) = 10.128 \text{ m}$$

吸出防止材(不織布, t=1cm)

$$A=0.10 \times 3.14 \times 10.00 \times (10.31/10.18) = 3.180 \text{ m}^2$$

ポリエチレン管水路数量計算書

10.0m当たり計算書

遮水シート

$$A=1.048*10.000*(10.31/10.18) = 10.614 \text{ m}^2$$

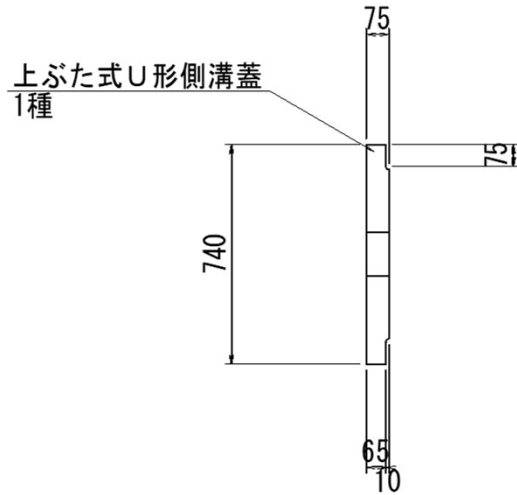
再生砕石 (RC-40)

$$V=0.252*10.00 = 2.52 \text{ m}^3$$

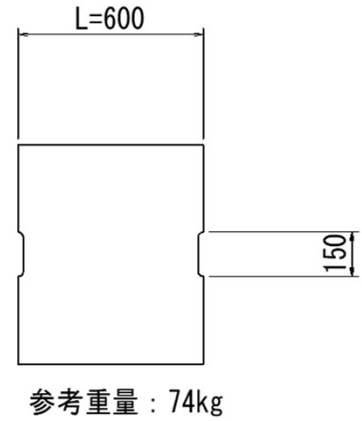
ポリエチレン管水路蓋 数量計算書

断面図及び参考図

断面図



平面図



10.0m当たり計算書

上ふた式U形側溝蓋(1種)

$$N=10.00/0.600$$

$$= 16.67 \text{ 枚}$$

※現地品再利用とし、設置作業のみ計上する。

1 号 集 水 枺 数 量 計 算 書

1.0式当たり計算書

コンクリート ($\sigma_{ck}=18\text{N/mm}^2$)

V=0.12*1箇所 = 0.1 m³

型枠 (鉄筋・無筋構造物)

A=1.61*1箇所 = 1.6 m²

鋼製枺蓋 (800*800用, T-25, ボルト固定)

N=1.0*1箇所 = 1 枚

コンクリート削孔 ($\phi 16*110$)

N=6.0*1箇所 = 6 孔

樹脂アンカー ($\phi 13*110$)

N=6.0*1箇所 = 6 本

差し筋 (SD345, D13, L=200)

N=6.0*1箇所 = 6 本

W=1.2*1箇所 = 1 kg

コンクリート舗装 ($\sigma_{ck}=18\text{N/mm}^2$, t=10cm)

A=0.14*1箇所 = 0.1 m²

V=0.01*1箇所 = 0.01 m³

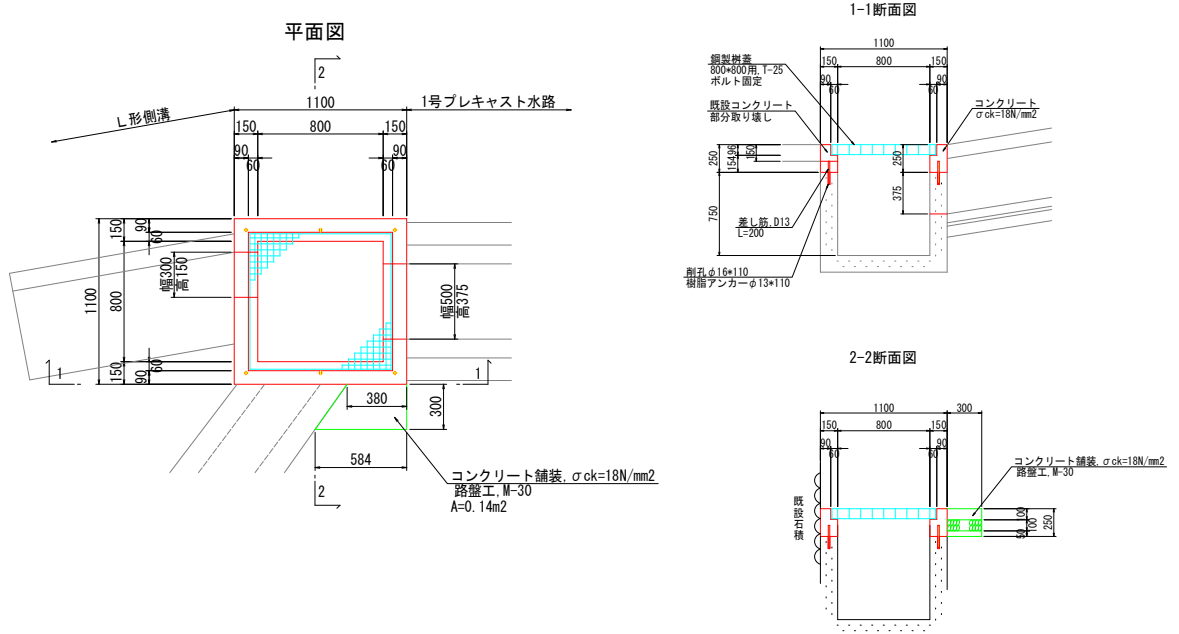
路盤工 (RC-30, t=10cm)

A=0.14*1箇所 = 0.1 m²

※コンクリート取り壊し量及び土工は別途計上する。

1号集水桝数量計算書

断面図及び参考図



1.0ヶ所当たり計算書

コンクリート (σck=18N/mm²)

V1=1.100*1.100*0.250		=	0.303
V2=-0.920*0.920*0.096	……受枠部控除	=	-0.081
V3=-0.800*0.800*0.154	……内空部控除	=	-0.099
V4=- (0.150*0.150-0.060*0.096)*0.300	……L形側溝部控除	=	-0.005
	合計		0.12 m ³

型枠 (鉄筋・無筋構造物)

A1=1.100*0.250*3	……外側部3辺	=	0.825
A2=0.920*0.096*4	……受枠部4辺	=	0.353
A3=0.800*0.154*4	……内空部4辺	=	0.493
A4=-0.150*0.300*2	……L形側溝部控除	=	-0.090
A5=(0.150*0.150-0.060*0.096)*2	……L形側溝部開口追加	=	0.033
	合計		1.61 m ²

1 号 集 水 枡 数 量 計 算 書

1.0ヶ所当たり計算書

鋼製枡蓋(800*800用, T-25, ボルト固定)

$$N=1.0 \qquad \qquad \qquad = \qquad \qquad \qquad 1.0 \text{ 枚}$$

コンクリート削孔(φ16*110)

$$N=6.0 \qquad \qquad \qquad = \qquad \qquad \qquad 6.0 \text{ 孔}$$

樹脂アンカー(φ13*110)

$$N=6.0 \qquad \qquad \qquad = \qquad \qquad \qquad 6.0 \text{ 本}$$

差し筋(SD345, D13, L=200)

$$N=6.0 \qquad \qquad \qquad = \qquad \qquad \qquad 6.0 \text{ 本}$$

$$W=0.20*6.0*0.995 \qquad \qquad \qquad = \qquad \qquad \qquad 1.2 \text{ kg}$$

コンクリート舗装(σ_{ck}=18N/mm², t=10cm)

$$A=1/2*(0.380+0.584)*0.300 \qquad \qquad \qquad = \qquad \qquad \qquad 0.14 \text{ m}^2$$

$$V=0.14*0.100 \qquad \qquad \qquad = \qquad \qquad \qquad 0.01 \text{ m}^3$$

路盤工(M-30, t=10cm)

$$A=1/2*(0.380+0.584)*0.300 \qquad \qquad \qquad = \qquad \qquad \qquad 0.14 \text{ m}^2$$

※コンクリート取り壊し量及び土工は別途計上する。

2 号 集 水 枺 数 量 計 算 書

1.0式当たり計算書

コンクリート ($\sigma_{ck}=18\text{N/mm}^2$)

$$V=0.55 \times 1 \text{箇所} = 0.6 \text{ m}^3$$

型枠 (鉄筋・無筋構造物)

$$A=5.51 \times 1 \text{箇所} = 5.5 \text{ m}^2$$

半円形ポリエチレン管 $\phi 600$

$$L=0.15 \times 1 \text{箇所} = 0.15 \text{ m}$$

高密度ポリエチレン管 $\phi 100$

$$L=0.15 \times 1 \text{箇所} = 0.15 \text{ m}$$

鋼製枺蓋 (700*700用, T-2, 落とし込式)

$$N=1.0 \times 1 \text{箇所} = 1 \text{ 枚}$$

基礎碎石 (RC-40, $t=15\text{cm}$)

$$A=1.16 \times 1 \text{箇所} = 1.2 \text{ m}^2$$

コンクリート舗装 ($\sigma_{ck}=18\text{N/mm}^2$, $t=10\text{cm}$)

$$A=0.50 \times 1 \text{箇所} = 0.5 \text{ m}^2$$

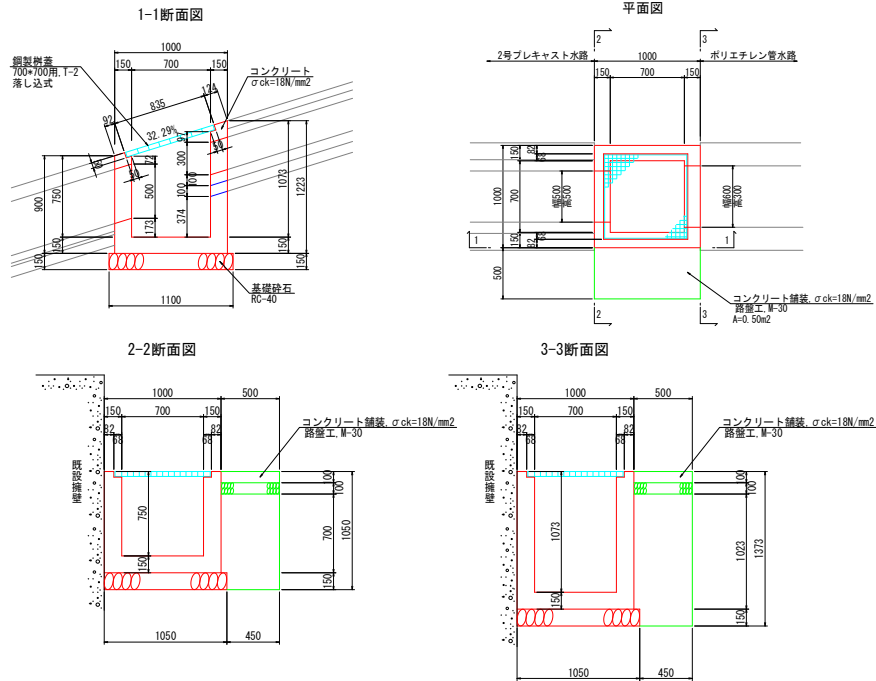
$$V=0.05 \times 1 \text{箇所} = 0.1 \text{ m}^3$$

路盤工 (M-30, $t=10\text{cm}$)

$$A=0.50 \times 1 \text{箇所} = 0.5 \text{ m}^2$$

2号集水桝数量計算書

断面図及び参考図



1.0ヶ所当たり計算書

コンクリート ($\sigma_{ck}=18\text{N/mm}^2$)

$V1=1.000 \times 1.000 \times 1/2 \times (0.900 + 1.223)$	=	1.062
$V2=-0.835 \times 0.835 \times 0.050$	……受枠部控除	= -0.035
$V3=-0.700 \times 0.700 \times 1/2 \times (0.745 + 0.971)$	……内空部控除	= -0.420
$V4=-0.500 \times 0.500 \times 0.150$	……2号プレキャスト水路部控除	= -0.038
$V5=-0.300 \times 0.300 \times 3.14 \times 1/2 \times 0.150$	……ポリエチレン管水路部控除	= -0.021
$V6=-0.050 \times 0.050 \times 3.14 \times 0.150$	……有孔管部控除	= -0.001
	合計	0.55 m ³

2 号 集 水 枡 数 量 計 算 書

1.0ヶ所当たり計算書

型枠 (鉄筋・無筋構造物)

A1=1/2*(0.900+1.223)*1.000	……外側部1辺	=	1.062
A2=0.900*1.000+1.223*1.000	……外側部上下流2辺	=	2.123
A3=0.835*0.050*4	……受枠部4辺	=	0.167
A4=1/2*(0.895+1.121)*0.700*2	……内側部左右2辺	=	1.411
A5=0.895*0.700+1.121*0.700	……内側部上下流2辺	=	1.411
A6=-0.500*0.500*2	……2号フ レキャスト水路部控除	=	-0.500
A7=0.500*0.150*2+0.150*0.500	……2号フ レキャスト水路開口追加	=	0.225
A8=-0.300*0.300*3.14*1/2*2	……コルゲ ート水路部控除	=	-0.283
A9=-0.150*0.600	……コルゲ ート水路開口追加	=	-0.090
A10=-0.050*0.050*3.14*2	……有孔管部控除	=	-0.016
	合 計		5.51 m ²

半円形ポリエチレン管φ600

A1=0.15	……コルゲ ート水路開口	=	0.15 m
---------	--------------	---	--------

高密度ポリエチレン管φ100

A2=0.15	……有孔管開口	=	0.15 m
---------	---------	---	--------

鋼製枡蓋 (700*700用, T-2, 落し込式)

N=1.0		=	1.0 枚
-------	--	---	-------

基礎碎石 (RC-40, t=15cm)

A=1.100*1.050		=	1.16 m ²
---------------	--	---	---------------------

コンクリート舗装 (σ_{ck}=18N/mm², t=10cm)

A=0.500*1.000		=	0.50 m ²
---------------	--	---	---------------------

V=0.50*0.100		=	0.05 m ³
--------------	--	---	---------------------

路盤工 (M-30, t=10cm)

A=0.500*1.000		=	0.50 m ²
---------------	--	---	---------------------

場所打ちL形側溝数量計算書

1.0式当たり計算書

コンクリート ($\sigma_{ck}=18\text{N/mm}^2$)

$$V=0.17 \times 1 \text{箇所} = 0.2 \text{ m}^3$$

型枠 (鉄筋・無筋構造物)

$$A=0.35 \times 1 \text{箇所} = 0.4 \text{ m}^2$$

基礎砕石 (RC-40, $t=10\text{cm}$)

$$A=1.07 \times 1 \text{箇所} = 1.1 \text{ m}^2$$

コンクリート舗装 ($\sigma_{ck}=18\text{N/mm}^2$, $t=10\text{cm}$)

$$A=0.39 \times 1 \text{箇所} = 0.4 \text{ m}^2$$

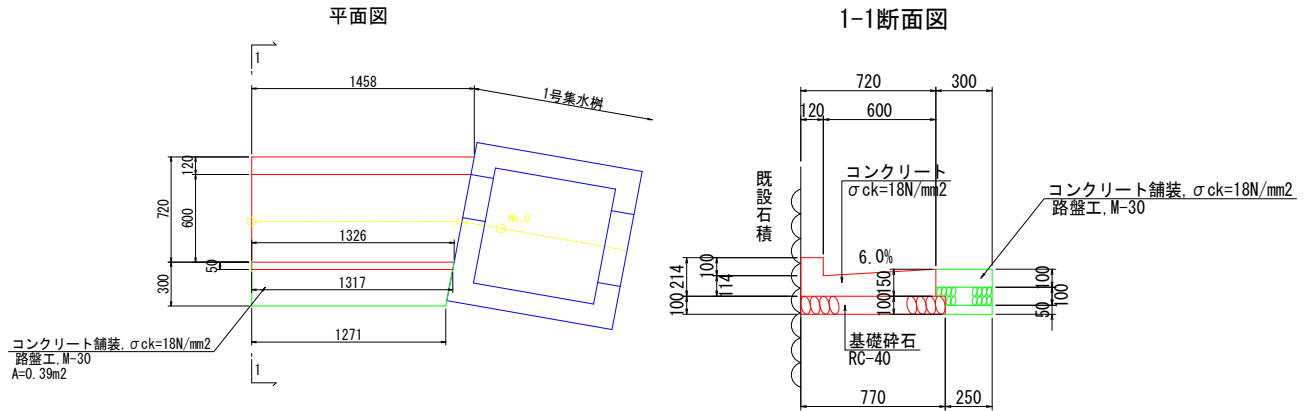
$$V=0.04 \times 1 \text{箇所} = 0.04 \text{ m}^3$$

路盤工 (M-30, $t=10\text{cm}$)

$$A=0.39 \times 1 \text{箇所} = 0.4 \text{ m}^2$$

場所打ちL形側溝数量計算書

断面図及び参考図



1.0ヶ所当たり計算書

コンクリート ($\sigma_{ck}=18\text{N/mm}^2$)

$$A=0.720 \times 0.214 - 1/2 \times 0.100 \times 0.600 \quad \dots \text{面積予備計算} \quad = \quad 0.12 \text{ m}^2$$

$$V=1/2 \times (1.458 + 1.326) \times 0.12 \quad = \quad 0.17 \text{ m}^3$$

型枠 (鉄筋・無筋構造物)

$$L=0.100 + 0.150 \quad \dots \text{延長予備計算} \quad = \quad 0.25 \text{ m}$$

$$A=1/2 \times (1.458 + 1.326) \times 0.25 \quad = \quad 0.35 \text{ m}^2$$

基礎砕石 (RC-40, $t=10\text{cm}$)

$$A=1/2 \times (1.458 + 1.317) \times 0.770 \quad = \quad 1.07 \text{ m}^2$$

コンクリート舗装 ($\sigma_{ck}=18\text{N/mm}^2$, $t=10\text{cm}$)

$$A=1/2 \times (1.326 + 1.271) \times 0.300 \quad = \quad 0.39 \text{ m}^2$$

$$V=0.39 \times 0.100 \quad = \quad 0.04 \text{ m}^3$$

路盤工 (M-30, $t=10\text{cm}$)

$$A=1/2 \times (1.326 + 1.271) \times 0.300 \quad = \quad 0.39 \text{ m}^2$$

既設擁壁補修工数量計算書

1.0式当たり計算書

コンクリート ($\sigma_{ck}=18\text{N/mm}^2$)

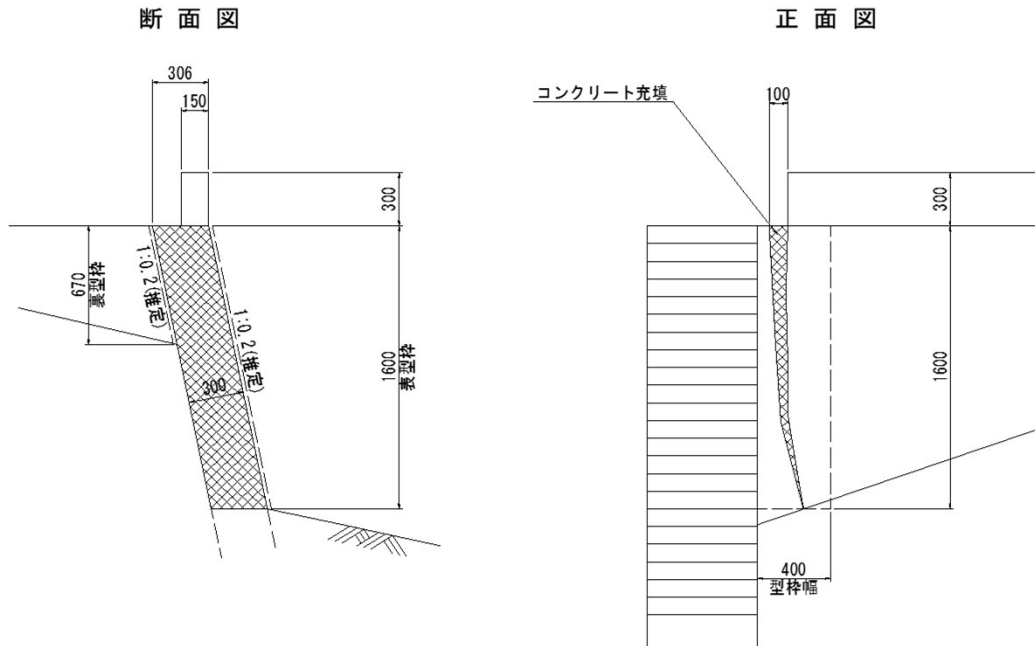
$$V=0.05*1\text{箇所} = 0.1 \text{ m}^3$$

型枠 (鉄筋・無筋構造物)

$$A=0.92*1\text{箇所} = 0.9 \text{ m}^2$$

既設擁壁補修工数量計算書

断面図及び参考図



1.0ヶ所当たり計算書

コンクリート充填 ($\sigma_{ck}=18\text{N/mm}^2$)

$$V = 0.306 \times 1.600 \times 0.100 = 0.05 \text{ m}^3$$

型枠 (鉄筋・無筋構造物)

$$A1 = (\sqrt{1^2 + 0.2^2}) \times 1.600 \times 0.400 = 0.65$$

$$A2 = (\sqrt{1^2 + 0.2^2}) \times 0.670 \times 0.400 = 0.27$$

合 計 0.92 m²

仮設工事数量計算書

1.0式当たり計算書

大型土のう工 対象土量

$$V=0.6 \times 25.54$$

$$= 15.3 \text{ m}^3$$

大型土のう数 (H=1.08m, W=1.10m)

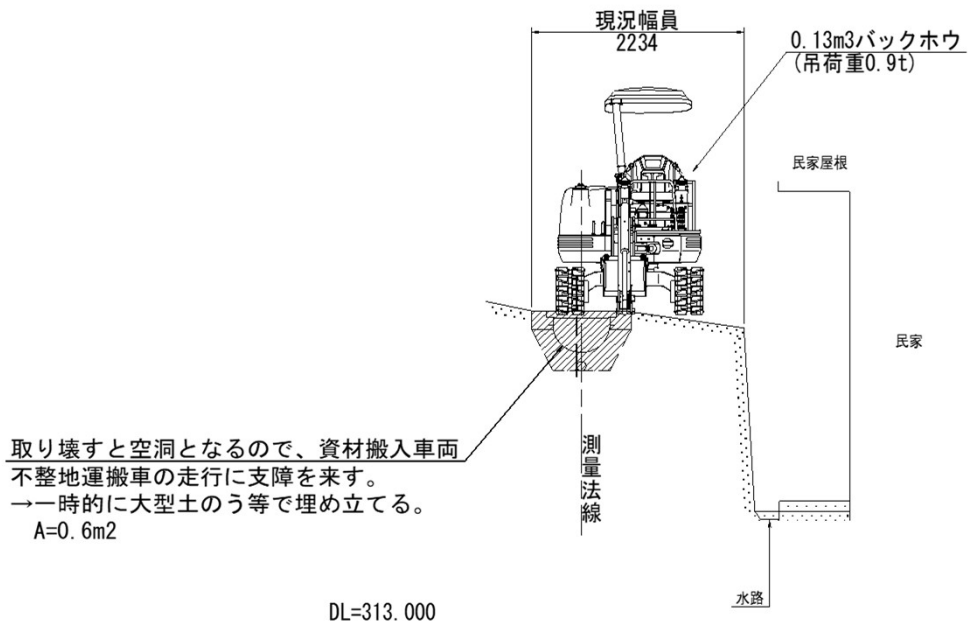
1袋当たり、1.0m³より

$$N=15.3/1.0$$

$$= 15 \text{ 袋}$$

4-3

GH=316.033



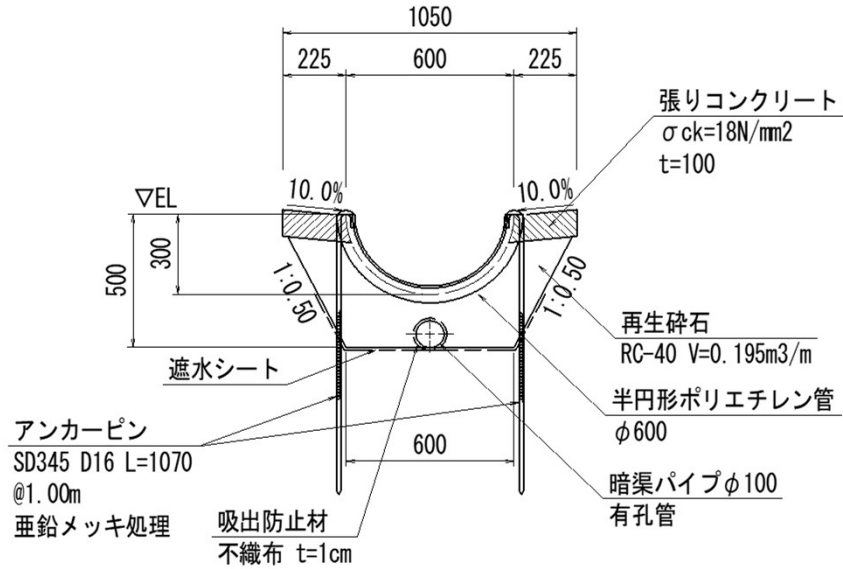
排水路 4 数量総括表 1

(レベル2) 工種	(レベル3) 種別	(レベル4) 細別	(レベル5) 規格	単位	数量	摘要
土工						
	作業土工			式	1	
		床掘	土砂	m3	20	山腹水路歩掛に含む
		残土処分	土砂	m3	20	
構造物撤去工						
	構造物 取り壊し工			式	1	
		コルゲート フリューム撤去	半円形W600*H300	m	119	t=1993.5kg 1.13t/m3=1.76m3
		暗渠パイプ撤去	φ100, 有孔管	m	119	t=298.5kg 0.35t/m3=0.9m3
		コンクリート 取壊し	無筋構造物	m3	12	同敷処分
山腹水路工						
	ホ°ポリエチレン製 半円型水路	W600*H300		式	1	
		半円形 ホ°ポリエチレン管	半円形φ600	m	119	
		アンカーピン	SD345 D16 L=1070	本	239	
		張りコンクリート	σck=18N/mm2 t=10cm	m3	5	
		同上型枠	縦排水路	m2	23	
		暗渠パイプ	有孔管, φ100	m	119	
		吸出防止材	不織布, t=1cm	m2	38	
		遮水シート		m2	125	
		再生碎石	RC-40	m3	23	
	既設落差工 取付工	W600*H300		式	1	N=4箇所
		半円形 ホ°ポリエチレン管	半円形φ600	m	2	
		コンクリート	σck=18N/mm2	m3	0.2	
		型枠	鉄筋・無筋構造物	m2	1	
仮設工						
	モノレール		500kg用	m	155	

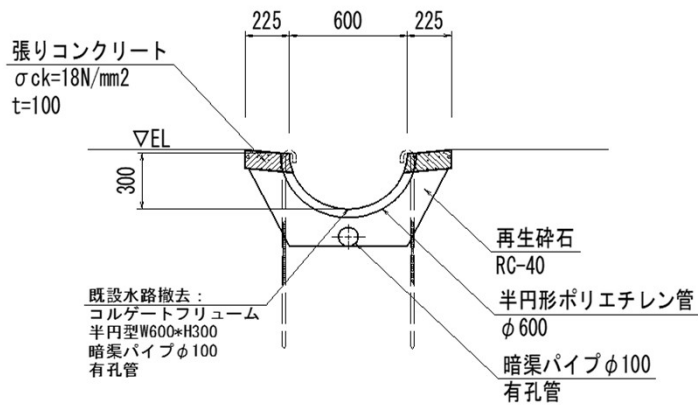
ポリエチレン製半円型水路 (W600*H300) 数量計算書

計算書

構造図



標準断面図



土工・取壊し数量表

1.0m当り

種別	細別	規格	単位	数量
作業土工	床掘	土砂	m ³	0.2
構造物取壊工	コルゲートフリューム撤去	半円W600*H300	m	1.0
	暗渠パイプ	有孔管 $\phi 100$	m	1.0
	コンクリート取壊し・処分	無筋 人力	m ³	0.1

ポリエチレン製半円型水路(W600*H300) 数量計算書

1. 0式当たり計算書

半円形ポリエチレン管(半円形φ600)

$$L=10.000/10.0*119.42 \quad \dots\dots \text{斜距離考慮} \quad = \quad 119.42 \text{ m}$$

アンカーピン(SD345 D16 L=1070)

$$N=20.0/10.0*119.42 \quad \dots\dots \text{斜距離考慮} \quad = \quad 239 \text{ 本}$$

張りコンクリート($\sigma_{ck}=18\text{N/mm}^2$, $t=100\text{mm}$)

$$A=4.500/10.0*116.08 \quad = \quad 52.2 \text{ m}^2$$

$$V=52.2*0.1 \quad = \quad 5.2 \text{ m}^3$$

同上型枠(縦排水路)

$$A=2.000/10.0*116.08 \quad = \quad 23.2 \text{ m}^2$$

暗渠パイプ(有孔管, φ100)

$$L=10.000/10.0*119.42 \quad \dots\dots \text{斜距離考慮} \quad = \quad 119.4 \text{ m}$$

吸出防止材(不織布, $t=1\text{cm}$)

$$A=3.142/10.0*119.42 \quad \dots\dots \text{斜距離考慮} \quad = \quad 37.5 \text{ m}^2$$

遮水シート

$$A=10.472/10.0*119.42 \quad \dots\dots \text{斜距離考慮} \quad = \quad 125.1 \text{ m}^2$$

再生碎石(RC-40)

$$V=1.95/10.0*116.08 \quad = \quad 22.6 \text{ m}^3$$

ホ°ポリエチレン製半円型水路(W600*H300) 数量計算書

1. 0式当たり計算書

土工・取壊し数量

作業土工

床掘 (土砂)

$$V=0.2*116.08 = 23.2 \text{ m}^3$$

構造物取壊工

コルゲートフリューム撤去 (半円形W600*H300)

$$L=1.0*119.42 \text{斜距離考慮} = 119.4 \text{ m}$$

暗渠パイプ撤去 (有孔管φ100)

$$L=1.0*119.42 \text{斜距離考慮} = 119.4 \text{ m}$$

コンクリート取壊し・処分(無筋, 人力)

$$V=0.1*116.08 = 11.6 \text{ m}^3$$

ポリエチレン製半円型水路 (W600*H300) 数量計算書

10.0m当たり計算書

半円形ポリエチレン管(半円形φ600)

L=10.0*斜比斜距離考慮 m

アンカーピン(SD345 D16 L=1070) ※2本/m

N=2*10.0*斜比斜距離考慮 本

張りコンクリート(σck=18N/mm², t=100mm)

A=0.225*2*10.00 = 4.500 m²

同上型枠(縦排水溝)

A=0.100*2*10.00 = 2.000 m²

暗渠パイプ(有孔管, φ100)

L=10.0*斜比斜距離考慮 m

吸出防止材(不織布, t=1cm)

A=0.100*3.142*10.00*斜比
=3.142*斜比斜距離考慮 m²

遮水シート

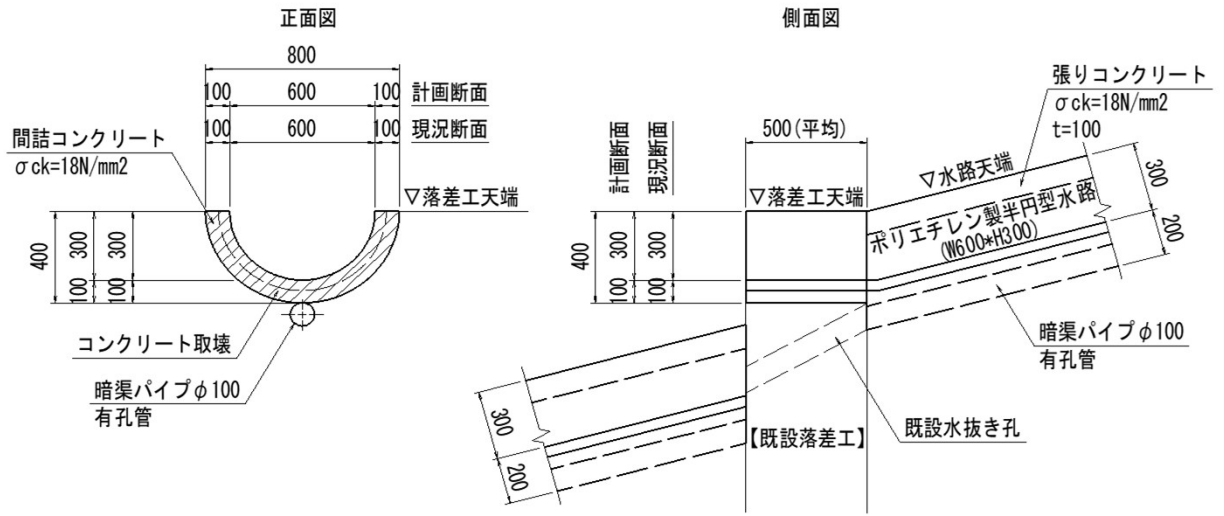
A=(1.118*0.200*2+0.600)*10.00*斜比
=10.472*斜比斜距離考慮 m²

再生碎石(RC-40)

V=0.195*10.00 = 1.95 m³

既設落差工取付工 (W600*H300) 数量計算書

断面図及び参考図



1. 0箇所当たり計算書

半円形ポリエチレン管 (半円形 φ600)

$$L = 0.500 \quad = \quad 0.500 \text{ m}$$

コンクリート ($\sigma_{ck} = 18 \text{ N/mm}^2$)

$$V = (0.800^2 - 0.600^2) * 3.142 / 4 / 2 * 0.500 \quad = \quad 0.055 \text{ m}^3$$

型枠 (小型構造物)

$$A = (0.800^2 - 0.600^2) * 3.142 / 4 * 2 \quad = \quad 0.220 \text{ m}^2$$

コンクリート取壊し・殻処分 (無筋, 人力)

$$V = (0.800^2 - 0.600^2) * 3.142 / 4 * 0.500 \quad = \quad 0.055 \text{ m}^3$$

既設落差工取付工 (W600*H300) 数量計算書

1.0式当たり計算書

箇所数

$$N=4.0 = 4 \text{ 箇所}$$

半円形ポリエチレン管 (半円形 ϕ 600)

$$L=0.500 \times 4.0 = 2.0 \text{ m}$$

コンクリート ($\sigma_{ck}=18\text{N/mm}^2$)

$$V=0.055 \times 4.0 = 0.2 \text{ m}^3$$

型枠 (小型構造物)

$$A=0.220 \times 4.0 = 0.9 \text{ m}^2$$

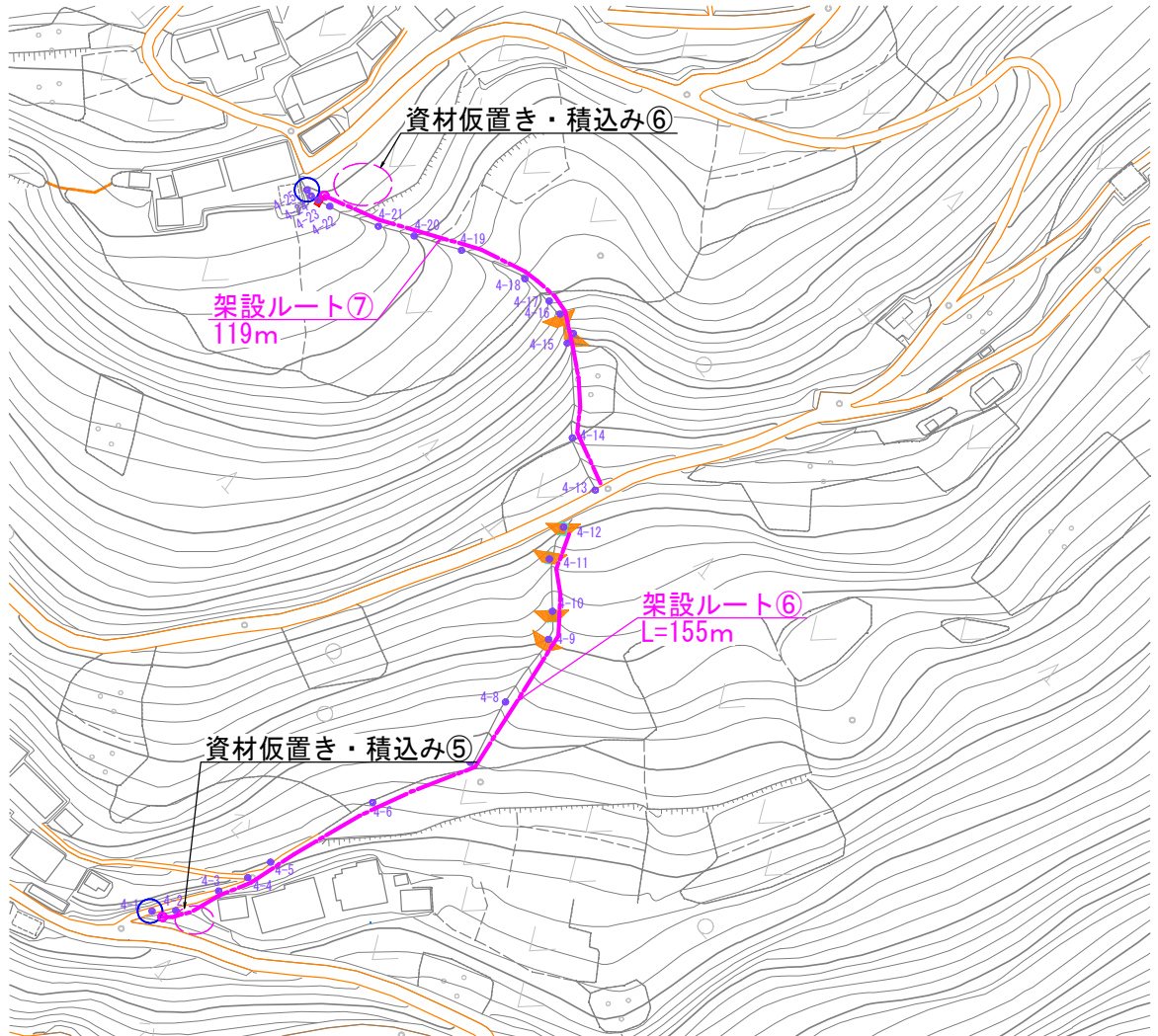
コンクリート取壊し・殻処分 (無筋, 人力)

$$V=0.055 \times 4.0 = 0.2 \text{ m}^3$$

仮設工（モノレール）数量計算書

1.0式当たり計算書

モノレール 架設ルート図



モノレール (500kg用)

L6=155.0

……架設ルート⑥

=

155.0

合 計

155 m